

CAF



**Caixas metálicas, monobloco fabricadas
em aço carbono.**

**REVISÃO 05
25/08/2020**

PAINÉIS METÁLICOS SÉRIE CAF



Painel monobloco com placa de montagem removível para montagem de comandos de máquinas, motores, distribuição, proteção de conjuntos elétricos e eletrônicos, além de montagens elétricas em geral.

Os painéis possuem fecho lingüeta universal com o frontal redondo, miolo fenda fabricado em zamak, zincado branco.

(não acompanha chave). Pintura eletrostática a pó poliéster bege (RAL 7032) para estrutura, porta e flange, placa de montagem em chapa galvanizada, com acabamento natural.

As estruturas são soldadas sem sobreposição de chapa para evitar o surgimento de corrosão, e garantir o grau de proteção. Possui vários opcionais e grande rigidez mecânica.

Características:

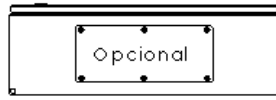
- Estrutura monobloco em chapa de aço carbono de 1,2mm a 1,5mm de espessura.
- Porta em chapa de aço carbono de 1,2mm a 1,5mm de espessura.
- Placa de montagem em chapa de aço galvanizado 1,95mm de espessura.
- Grau de proteção IP-65 (NBR IEC 60529).
- Abertura da porta com ângulo de 105°.
- Dobradiça interna e parafuso em inox 304.
- Restante dos parafusos zincado Amarelo.
- Vedação em PU injetado.
- Pontos de aterramento na (Estrutura, Porta e Placa).
- Canaletas verticais perfuradas (Painel acima de 500mm de altura).



PAINÉIS METÁLICOS SERIE CAF

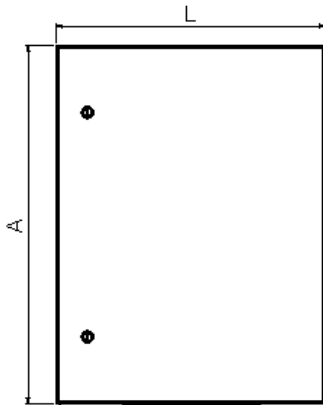
| MODELO | Altura (A) mm | Largura (L) mm | Prof. (P) mm | Código Ral 7032 | Fecho Quant. | Estrutura chapa | Porta chapa | Placa Galv. chapa | Flange Quant. | Tipo | Peso (kg) |
|------------|---------------|----------------|--------------|-----------------|--------------|-----------------|-------------|-------------------|---------------|------|-----------|
| CAF 203020 | 200 | x 300 | x 200 | 230107 | 1 | 1,2 | 1,2 | 1,95 | 1 | P | 4,16 |
| CAF 203515 | 200 | x 350 | x 150 | 230112 | 1 | 1,2 | 1,2 | 1,95 | - | - | 4 |
| CAF 302020 | 300 | x 200 | x 200 | 230116 | 1 | 1,2 | 1,2 | 1,95 | 1 | P | 4,23 |
| CAF 303020 | 300 | x 300 | x 200 | 230133 | 1 | 1,2 | 1,2 | 1,95 | 1 | P | 5,48 |
| CAF 321914 | 320 | x 190 | x 140 | 230137 | 1 | 1,2 | 1,2 | 1,95 | - | - | 3,67 |
| CAF 352015 | 350 | x 200 | x 150 | 230141 | 1 | 1,2 | 1,2 | 1,95 | - | - | 4,19 |
| CAF 383217 | 380 | x 320 | x 170 | 230210 | 1 | 1,2 | 1,2 | 1,95 | 1 | P | 6,55 |
| CAF 384817 | 380 | x 480 | x 170 | 230242 | 1 | 1,2 | 1,2 | 1,95 | 1 | P | 9,15 |
| CAF 403020 | 400 | x 300 | x 200 | 230246 | 1 | 1,2 | 1,2 | 1,95 | 1 | P | 6,96 |
| CAF 404020 | 400 | x 400 | x 200 | 230250 | 1 | 1,2 | 1,2 | 1,95 | 1 | G | 8,73 |
| CAF 404025 | 400 | x 400 | x 250 | 230254 | 1 | 1,2 | 1,2 | 1,95 | 1 | G | 9,32 |
| CAF 405020 | 400 | x 500 | x 200 | 230255 | 1 | 1,2 | 1,2 | 1,95 | 1 | G | 10,42 |
| CAF 483817 | 480 | x 380 | x 170 | 230259 | 1 | 1,2 | 1,2 | 1,95 | 1 | P | 9,22 |
| CAF 483822 | 480 | x 380 | x 220 | 230263 | 1 | 1,2 | 1,2 | 1,95 | 1 | G | 10 |
| CAF 486017 | 480 | x 600 | x 170 | 230264 | 1 | 1,2 | 1,2 | 1,95 | 1 | P | 13,4 |
| CAF 503020 | 500 | x 300 | x 200 | 230268 | 1 | 1,2 | 1,2 | 1,95 | 1 | P | 8,37 |
| CAF 504020 | 500 | x 400 | x 200 | 230272 | 1 | 1,2 | 1,2 | 1,95 | 1 | G | 10,48 |
| CAF 504025 | 500 | x 400 | x 250 | 230276 | 1 | 1,2 | 1,2 | 1,95 | 1 | G | 11,33 |
| CAF 505020 | 500 | x 500 | x 200 | 230277 | 1 | 1,2 | 1,2 | 1,95 | 1 | G | 12,51 |
| CAF 505025 | 500 | x 500 | x 250 | 230281 | 1 | 1,2 | 1,2 | 1,95 | 1 | G | 13,45 |
| CAF 604020 | 600 | x 400 | x 200 | 230284 | 2 | 1,2 | 1,2 | 1,95 | 1 | G | 12,64 |
| CAF 604817 | 600 | x 480 | x 170 | 230288 | 2 | 1,2 | 1,2 | 1,95 | 1 | P | 13,88 |
| CAF 604822 | 600 | x 480 | x 220 | 230293 | 2 | 1,2 | 1,2 | 1,95 | 1 | G | 14,93 |
| CAF 605020 | 600 | x 500 | x 200 | 230294 | 2 | 1,2 | 1,2 | 1,95 | 1 | G | 15 |
| CAF 605025 | 600 | x 500 | x 250 | 230299 | 2 | 1,2 | 1,2 | 1,95 | 1 | G | 16 |
| CAF 605030 | 600 | x 500 | x 300 | 230300 | 2 | 1,2 | 1,2 | 1,95 | 1 | G | 17 |
| CAF 606020 | 600 | x 600 | x 200 | 230301 | 2 | 1,5 | 1,5 | 1,95 | 1 | G | 20,18 |
| CAF 606025 | 600 | x 600 | x 250 | 230316 | 2 | 1,5 | 1,5 | 1,95 | 1 | G | 21,58 |
| CAF 606035 | 600 | x 600 | x 350 | 230317 | 2 | 1,5 | 1,5 | 1,95 | 1 | G | 24,4 |
| CAF 608020 | 600 | x 800 | x 200 | 230318 | 4 | 1,5 | 1,5 | 1,95 | 1 | G | 25,8 |
| CAF 608025 | 600 | x 800 | x 250 | 230322 | 4 | 1,5 | 1,5 | 1,95 | 1 | G | 27,46 |
| CAF 608030 | 600 | x 800 | x 300 | 230323 | 4 | 1,5 | 1,5 | 1,95 | 1 | G | 29,11 |
| CAF 608035 | 600 | x 800 | x 350 | 230324 | 4 | 1,5 | 1,5 | 1,95 | 1 | G | 30,75 |
| CAF 764817 | 760 | x 480 | x 170 | 230325 | 2 | 1,5 | 1,5 | 1,95 | 1 | P | 19,87 |
| CAF 764822 | 760 | x 480 | x 220 | 230329 | 2 | 1,5 | 1,5 | 1,95 | 1 | G | 21,32 |
| CAF 766022 | 760 | x 600 | x 220 | 230330 | 2 | 1,5 | 1,5 | 1,95 | 1 | G | 25,4 |
| CAF 805020 | 800 | x 500 | x 200 | 230389 | 2 | 1,5 | 1,5 | 1,95 | 1 | G | 22,42 |
| CAF 805025 | 800 | x 500 | x 250 | 230396 | 2 | 1,5 | 1,5 | 1,95 | 1 | G | 23,94 |
| CAF 805030 | 800 | x 500 | x 300 | 230397 | 2 | 1,5 | 1,5 | 1,95 | 1 | G | 25,47 |
| CAF 805035 | 800 | x 500 | x 350 | 230398 | 2 | 1,5 | 1,5 | 1,95 | 1 | G | 27 |
| CAF 806020 | 800 | x 600 | x 200 | 230399 | 2 | 1,5 | 1,5 | 1,95 | 1 | G | 25,9 |
| CAF 806025 | 800 | x 600 | x 250 | 230403 | 2 | 1,5 | 1,5 | 1,95 | 1 | G | 27,56 |
| CAF 806030 | 800 | x 600 | x 300 | 230404 | 2 | 1,5 | 1,5 | 1,95 | 1 | G | 29,21 |
| CAF 806035 | 800 | x 600 | x 350 | 230405 | 2 | 1,5 | 1,5 | 1,95 | 1 | G | 30,85 |
| CAF 808020 | 800 | x 800 | x 200 | 230408 | 4 | 1,5 | 1,5 | 1,95 | 1 | G | 33,1 |
| CAF 808025 | 800 | x 800 | x 250 | 230412 | 4 | 1,5 | 1,5 | 1,95 | 1 | G | 35 |
| CAF 808030 | 800 | x 800 | x 300 | 230423 | 4 | 1,5 | 1,5 | 1,95 | 1 | G | 36,87 |
| CAF 808035 | 800 | x 800 | x 350 | 230424 | 4 | 1,5 | 1,5 | 1,95 | 1 | G | 38,75 |
| CAF 956022 | 950 | x 600 | x 220 | 230425 | 3 | 1,5 | 1,5 | 1,95 | 1 | G | 31,1 |
| CAF 106020 | 1000 | x 600 | x 200 | 230431 | 3 | 1,5 | 1,5 | 1,95 | 1 | G | 31,6 |
| CAF 106025 | 1000 | x 600 | x 250 | 230504 | 3 | 1,5 | 1,5 | 1,95 | 1 | G | 33,47 |
| CAF 106030 | 1000 | x 600 | x 300 | 230505 | 3 | 1,5 | 1,5 | 1,95 | 1 | G | 35,35 |
| CAF 106035 | 1000 | x 600 | x 350 | 230506 | 3 | 1,5 | 1,5 | 1,95 | 1 | G | 37,23 |
| CAF 108020 | 1000 | x 800 | x 200 | 230507 | 5 | 1,5 | 1,5 | 1,95 | 1 | G | 40,5 |
| CAF 108025 | 1000 | x 800 | x 250 | 230511 | 5 | 1,5 | 1,5 | 1,95 | 1 | G | 42,64 |
| CAF 108030 | 1000 | x 800 | x 300 | 230512 | 5 | 1,5 | 1,5 | 1,95 | 1 | G | 44,76 |
| CAF 108035 | 1000 | x 800 | x 350 | 230546 | 5 | 1,5 | 1,5 | 1,95 | 1 | G | 46,87 |
| CAF 108040 | 1000 | x 800 | x 400 | 230547 | 5 | 1,5 | 1,5 | 1,95 | 1 | G | 48,98 |
| CAF 127622 | 1200 | x 760 | x 220 | 230548 | 5 | 1,5 | 1,5 | 1,95 | 1 | G | 46,7 |
| CAF 127635 | 1200 | x 760 | x 350 | 230552 | 5 | 1,5 | 1,5 | 1,95 | 1 | G | 52,71 |
| CAF 128025 | 1200 | x 800 | x 250 | 230553 | 5 | 1,5 | 1,5 | 1,95 | 1 | G | 50,1 |
| CAF 128030 | 1200 | x 800 | x 300 | 230560 | 5 | 1,5 | 1,5 | 1,95 | 1 | G | 52,5 |
| CAF 128035 | 1200 | x 800 | x 350 | 230561 | 5 | 1,5 | 1,5 | 1,95 | 1 | G | 54,87 |
| CAF 128040 | 1200 | x 800 | x 400 | 230562 | 5 | 1,5 | 1,5 | 1,95 | 1 | G | 57,22 |

PAINÉIS METÁLICOS SÉRIE CAF

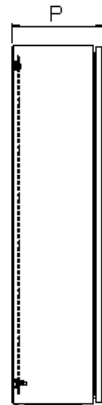


VISTA INFERIOR

P = Profundidade considerando-se a porta.

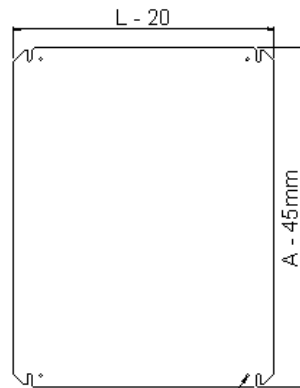


VISTA FRONTAL



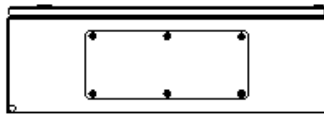
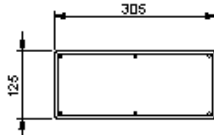
VISTA LATERAL

Placa de montagem

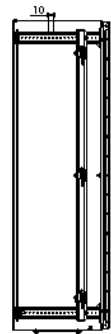
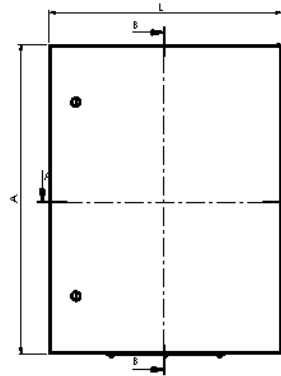
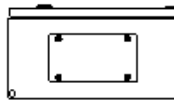
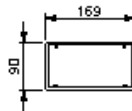


Aterramento

FLANGE (G)



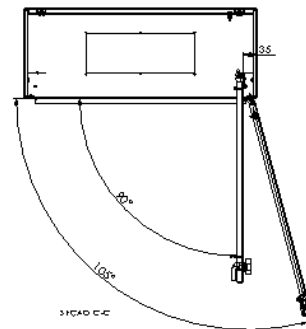
FLANGE (P)



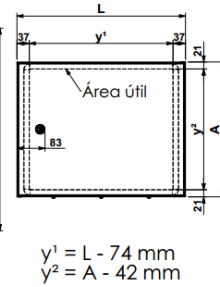
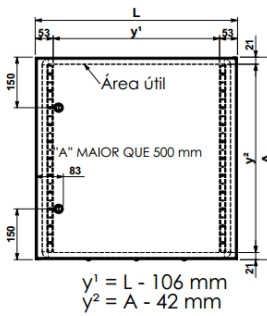
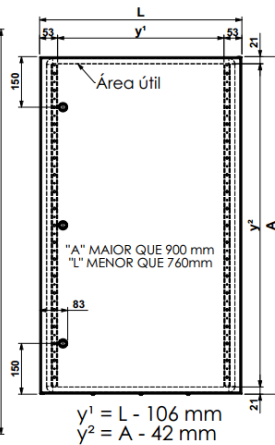
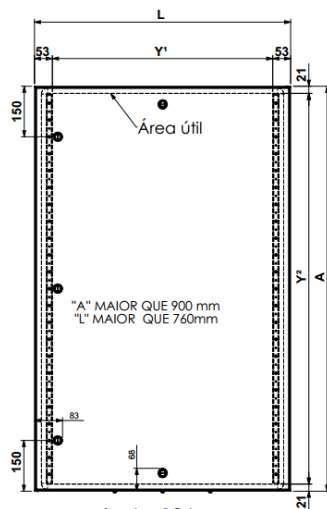
SHCAD 64

FLANGE

| MODELO | CÓDIGO |
|--|--------------------|
| TAMPA FLANGE CAF SOBREPOSTA 305X 125MM | Ral 7032 269144 |
| TAMPA FLANGE CAF SOBREPOSTA 169X 90MM | 275180 |



SHCAD CC

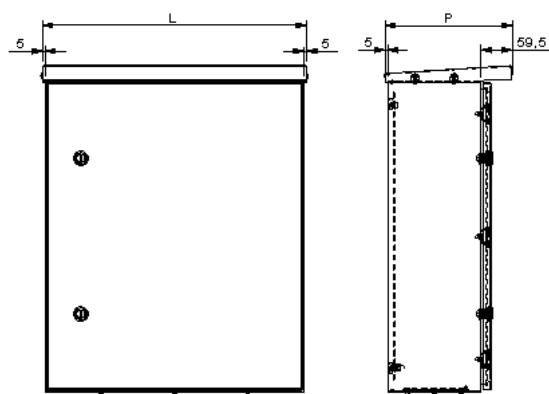


L, A = Dimensões do painel (em mm)
(y^1 e y^2 área útil da porta)

Teto Protetor

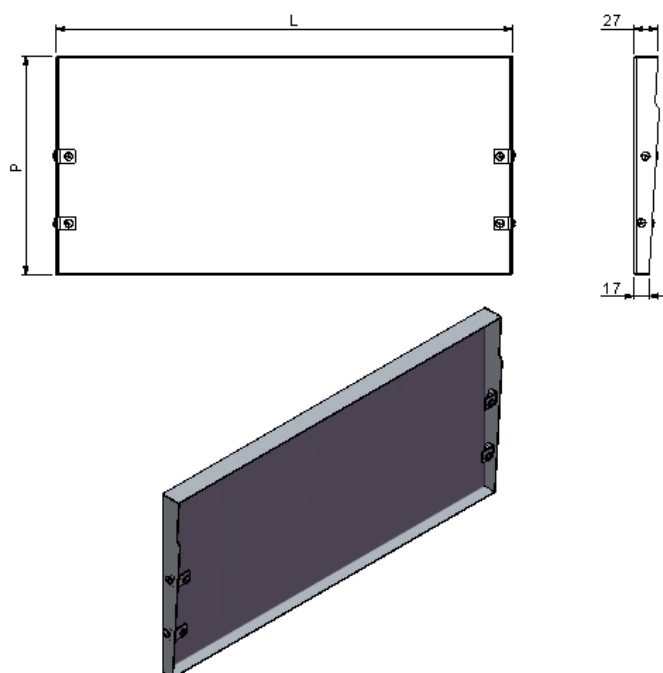
Em chapa de aço carbono 1,2 mm de espessura, pintura eletrostática pó cinza Ral 7032, camada mínima de 60 micrometros.

PAINÉIS METÁLICOS SERIE CAF COM TETO



| MODELO | Altura (A) mm | Largura (L) mm | Prof. (P) mm | Código Ral 7032 | Fecho Quant. | Estrutura chapa | Porta chapa | Placa Galv. chapa | Flange Quant. | Tipo | Peso (kg) |
|------------|---------------|----------------|--------------|-----------------|--------------|-----------------|-------------|-------------------|---------------|------|-----------|
| CAF 203020 | 200 | x 300 | x 200 | 243625 | 1 | 1,2 | 1,2 | 1,95 | 1 | P | 5,41 |
| CAF 203515 | 200 | x 350 | x 150 | 243633 | 1 | 1,2 | 1,2 | 1,95 | - | - | 5,3 |
| CAF 302020 | 300 | x 200 | x 200 | 243638 | 1 | 1,2 | 1,2 | 1,95 | 1 | P | 5,28 |
| CAF 303020 | 300 | x 300 | x 200 | 243643 | 1 | 1,2 | 1,2 | 1,95 | 1 | P | 6,96 |
| CAF 321914 | 320 | x 190 | x 140 | 243645 | 1 | 1,2 | 1,2 | 1,95 | - | - | 4,58 |
| CAF 352015 | 350 | x 200 | x 150 | 243651 | 1 | 1,2 | 1,2 | 1,95 | - | - | 5,18 |
| CAF 383217 | 380 | x 320 | x 170 | 243656 | 1 | 1,2 | 1,2 | 1,95 | 1 | P | 8,1 |
| CAF 384817 | 380 | x 480 | x 170 | 243661 | 1 | 1,2 | 1,2 | 1,95 | 1 | P | 11,1 |
| CAF 403020 | 400 | x 300 | x 200 | 243666 | 1 | 1,2 | 1,2 | 1,95 | 1 | P | 8,5 |
| CAF 404020 | 400 | x 400 | x 200 | 243668 | 1 | 1,2 | 1,2 | 1,95 | 1 | G | 10,6 |
| CAF 404025 | 400 | x 400 | x 250 | 243673 | 1 | 1,2 | 1,2 | 1,95 | 1 | G | 11,4 |
| CAF 405020 | 400 | x 500 | x 200 | 243701 | 1 | 1,2 | 1,2 | 1,95 | 1 | G | 12,6 |
| CAF 483817 | 480 | x 380 | x 170 | 243703 | 1 | 1,2 | 1,2 | 1,95 | 1 | P | 11 |
| CAF 483822 | 480 | x 380 | x 220 | 243708 | 1 | 1,2 | 1,2 | 1,95 | 1 | G | 12 |
| CAF 486017 | 480 | x 600 | x 170 | 243713 | 1 | 1,2 | 1,2 | 1,95 | 1 | P | 15,95 |
| CAF 503020 | 500 | x 300 | x 200 | 243718 | 1 | 1,2 | 1,2 | 1,95 | 1 | P | 10 |
| CAF 504020 | 500 | x 400 | x 200 | 243720 | 1 | 1,2 | 1,2 | 1,95 | 1 | G | 12,5 |
| CAF 504025 | 500 | x 400 | x 250 | 243722 | 1 | 1,2 | 1,2 | 1,95 | 1 | G | 13,55 |
| CAF 505020 | 500 | x 500 | x 200 | 243813 | 1 | 1,2 | 1,2 | 1,95 | 1 | G | 14,9 |
| CAF 505025 | 500 | x 500 | x 250 | 244021 | 1 | 1,2 | 1,2 | 1,95 | 1 | G | 16,1 |
| CAF 604020 | 600 | x 400 | x 200 | 244026 | 2 | 1,2 | 1,2 | 1,95 | 1 | G | 14,4 |
| CAF 604817 | 600 | x 480 | x 170 | 244028 | 2 | 1,2 | 1,2 | 1,95 | 1 | P | 15,8 |
| CAF 604822 | 600 | x 480 | x 220 | 244030 | 2 | 1,2 | 1,2 | 1,95 | 1 | G | 17,15 |
| CAF 605020 | 600 | x 500 | x 200 | 242726 | 2 | 1,2 | 1,2 | 1,95 | 1 | G | 17,2 |
| CAF 605025 | 600 | x 500 | x 250 | 244034 | 2 | 1,2 | 1,2 | 1,95 | 1 | G | 16,9 |
| CAF 605030 | 600 | x 500 | x 300 | 244041 | 2 | 1,2 | 1,2 | 1,95 | 1 | G | 19,77 |
| CAF 606020 | 600 | x 600 | x 200 | 244053 | 2 | 1,5 | 1,5 | 1,95 | 1 | G | 22,76 |
| CAF 606025 | 600 | x 600 | x 250 | 244058 | 2 | 1,5 | 1,5 | 1,95 | 1 | G | 24,48 |
| CAF 606035 | 600 | x 600 | x 350 | 244064 | 2 | 1,5 | 1,5 | 1,95 | 1 | G | 27,9 |
| CAF 608020 | 600 | x 800 | x 200 | 244069 | 4 | 1,5 | 1,5 | 1,95 | 1 | G | 25,22 |
| CAF 608025 | 600 | x 800 | x 250 | 244074 | 4 | 1,5 | 1,5 | 1,95 | 1 | G | 31,26 |
| CAF 608030 | 600 | x 800 | x 300 | 244080 | 4 | 1,5 | 1,5 | 1,95 | 1 | G | 33,3 |
| CAF 608035 | 600 | x 800 | x 350 | 244186 | 4 | 1,5 | 1,5 | 1,95 | 1 | G | 35,36 |
| CAF 764817 | 760 | x 480 | x 170 | 244188 | 2 | 1,5 | 1,5 | 1,95 | 1 | P | 22 |
| CAF 764822 | 760 | x 480 | x 220 | 244191 | 2 | 1,5 | 1,5 | 1,95 | 1 | G | 23,73 |
| CAF 766022 | 760 | x 600 | x 220 | 244194 | 2 | 1,5 | 1,5 | 1,95 | 1 | G | 28,36 |
| CAF 805020 | 800 | x 500 | x 200 | 244199 | 2 | 1,5 | 1,5 | 1,95 | 1 | G | 24,85 |
| CAF 805025 | 800 | x 500 | x 250 | 244202 | 2 | 1,5 | 1,5 | 1,95 | 1 | G | 26,63 |
| CAF 805030 | 800 | x 500 | x 300 | 244205 | 2 | 1,5 | 1,5 | 1,95 | 1 | G | 28,4 |
| CAF 805035 | 800 | x 500 | x 350 | 244208 | 2 | 1,5 | 1,5 | 1,95 | 1 | G | 30,2 |
| CAF 806020 | 800 | x 600 | x 200 | 244218 | 2 | 1,5 | 1,5 | 1,95 | 1 | G | 28,8 |
| CAF 806025 | 800 | x 600 | x 250 | 244220 | 2 | 1,5 | 1,5 | 1,95 | 1 | G | 30,75 |
| CAF 806030 | 800 | x 600 | x 300 | 244226 | 2 | 1,5 | 1,5 | 1,95 | 1 | G | 32,7 |
| CAF 806035 | 800 | x 600 | x 350 | 244232 | 2 | 1,5 | 1,5 | 1,95 | 1 | G | 34,65 |
| CAF 808020 | 800 | x 800 | x 200 | 244234 | 4 | 1,5 | 1,5 | 1,95 | 1 | G | 36,88 |
| CAF 808025 | 800 | x 800 | x 250 | 244236 | 4 | 1,5 | 1,5 | 1,95 | 1 | G | 39,16 |
| CAF 808030 | 800 | x 800 | x 300 | 244238 | 4 | 1,5 | 1,5 | 1,95 | 1 | G | 41,44 |
| CAF 808035 | 800 | x 800 | x 350 | 244240 | 4 | 1,5 | 1,5 | 1,95 | 1 | G | 43,73 |
| CAF 956022 | 950 | x 600 | x 220 | 244242 | 3 | 1,5 | 1,5 | 1,95 | 1 | G | 34,28 |
| CAF 106020 | 1000 | x 600 | x 200 | 244244 | 3 | 1,5 | 1,5 | 1,95 | 1 | G | 35,74 |
| CAF 106025 | 1000 | x 600 | x 250 | 244246 | 3 | 1,5 | 1,5 | 1,95 | 1 | G | 37,93 |
| CAF 106030 | 1000 | x 600 | x 300 | 244294 | 3 | 1,5 | 1,5 | 1,95 | 1 | G | 40,1 |
| CAF 106035 | 1000 | x 600 | x 350 | 244296 | 3 | 1,5 | 1,5 | 1,95 | 1 | G | 42,3 |
| CAF 108020 | 1000 | x 800 | x 200 | 244298 | 5 | 1,5 | 1,5 | 1,95 | 1 | G | 45,45 |
| CAF 108025 | 1000 | x 800 | x 250 | 244300 | 5 | 1,5 | 1,5 | 1,95 | 1 | G | 47,97 |
| CAF 108030 | 1000 | x 800 | x 300 | 244302 | 5 | 1,5 | 1,5 | 1,95 | 1 | G | 50,48 |
| CAF 108035 | 1000 | x 800 | x 350 | 244314 | 5 | 1,5 | 1,5 | 1,95 | 1 | G | 53 |
| CAF 108040 | 1000 | x 800 | x 400 | 244316 | 5 | 1,5 | 1,5 | 1,95 | 1 | G | 55,5 |
| CAF 127622 | 1200 | x 760 | x 220 | 244321 | 5 | 1,5 | 1,5 | 1,95 | 1 | G | 52,14 |
| CAF 127635 | 1200 | x 760 | x 350 | 244326 | 5 | 1,5 | 1,5 | 1,95 | 1 | G | 59,12 |
| CAF 128025 | 1200 | x 800 | x 250 | 244331 | 5 | 1,5 | 1,5 | 1,95 | 1 | G | 56 |
| CAF 128030 | 1200 | x 800 | x 300 | 244333 | 5 | 1,5 | 1,5 | 1,95 | 1 | G | 58,8 |
| CAF 128035 | 1200 | x 800 | x 350 | 244335 | 5 | 1,5 | 1,5 | 1,95 | 1 | G | 61,55 |
| CAF 128040 | 1200 | x 800 | x 400 | 244339 | 5 | 1,5 | 1,5 | 1,95 | 1 | G | 64,3 |

Teto Protetor



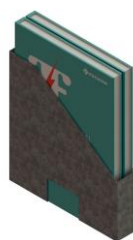
| MODELO | L | P | CÓDIGO |
|------------|---------|-------|----------|
| | largura | prof. | Ral 7032 |
| CAF XX1914 | 190 | x 140 | 243648 |
| CAF XX2015 | 200 | x 150 | 243654 |
| CAF XX2020 | 200 | x 200 | 243641 |
| CAF XX3020 | 300 | x 200 | 243631 |
| CAF XX3217 | 320 | x 170 | 243659 |
| CAF XX3515 | 350 | x 150 | 243636 |
| CAF XX3817 | 380 | x 170 | 243706 |
| CAF XX3822 | 380 | x 220 | 243711 |
| CAF XX4020 | 400 | x 200 | 243671 |
| CAF XX4025 | 400 | x 250 | 243678 |
| CAF XX4817 | 480 | x 170 | 243664 |
| CAF XX4822 | 480 | x 220 | 244118 |
| CAF XX5020 | 500 | x 200 | 243336 |
| CAF XX5025 | 500 | x 250 | 244024 |
| CAF XX5030 | 500 | x 300 | 244044 |
| CAF XX5035 | 500 | x 350 | 244211 |
| CAF XX6017 | 600 | x 170 | 243716 |
| CAF XX6020 | 600 | x 200 | 244056 |
| CAF XX6022 | 600 | x 220 | 244197 |
| CAF XX6025 | 600 | x 250 | 244061 |
| CAF XX6030 | 600 | x 300 | 244230 |
| CAF XX6035 | 600 | x 350 | 244067 |
| CAF XX7622 | 760 | x 220 | 244324 |
| CAF XX7635 | 760 | x 350 | 244329 |
| CAF XX8020 | 800 | x 200 | 244072 |
| CAF XX8025 | 800 | x 250 | 244077 |
| CAF XX8030 | 800 | x 300 | 244184 |
| CAF XX8035 | 800 | x 350 | 243068 |
| CAF XX8040 | 800 | x 400 | 244319 |

Porta documento

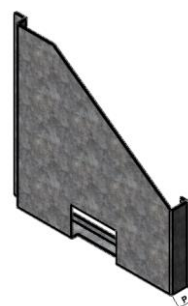
Em chapa de aço galvanizado 1,2 mm de espessura, acabamento natural.



A4 - 1



A4 - 2

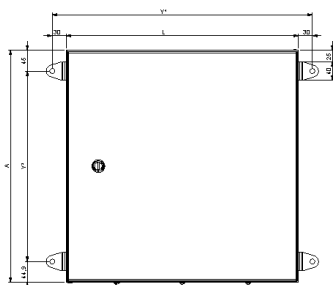


SUPORTE DE FIXAÇÃO EM PAREDE

Para fixação das caixas em parede. Confeccionado em aço carbono 2,65mm, pintura eletrostática pó cinza ral 7032, camada mínima de 60 micrometros.

PAINÉIS METÁLICOS SERIE CAF COM SUPORTE FIXAÇÃO PAREDE

| MODELO | Altura (A) mm | Largura (L) mm | Prof. (P) mm | Código Ral 7032 | Fecho Quant. | Estrutura chapa | Porta chapa | Placa Galv. chapa | Flange Quant. | Tipo | Peso (kg) |
|------------|---------------|----------------|--------------|-----------------|--------------|-----------------|-------------|-------------------|---------------|------|-----------|
| CAF 203020 | 200 | x 300 | x 200 | 246659 | 1 | 1,2 | 1,2 | 1,95 | 1 | P | 4,55 |
| CAF 203515 | 200 | x 350 | x 150 | 246661 | 1 | 1,2 | 1,2 | 1,95 | - | - | 5 |
| CAF 302020 | 300 | x 200 | x 200 | 246663 | 1 | 1,2 | 1,2 | 1,95 | 1 | P | 5,1 |
| CAF 303020 | 300 | x 300 | x 200 | 246665 | 1 | 1,2 | 1,2 | 1,95 | 1 | P | 6,3 |
| CAF 321914 | 320 | x 190 | x 140 | 246667 | 1 | 1,2 | 1,2 | 1,95 | - | - | 4,35 |
| CAF 352015 | 350 | x 200 | x 150 | 246669 | 1 | 1,2 | 1,2 | 1,95 | - | - | 4,95 |
| CAF 383217 | 380 | x 320 | x 170 | 246671 | 1 | 1,2 | 1,2 | 1,95 | 1 | P | 7,4 |
| CAF 384817 | 380 | x 480 | x 170 | 246673 | 1 | 1,2 | 1,2 | 1,95 | 1 | P | 10,15 |
| CAF 403020 | 400 | x 300 | x 200 | 246675 | 1 | 1,2 | 1,2 | 1,95 | 1 | P | 7,9 |
| CAF 404020 | 400 | x 400 | x 200 | 246677 | 1 | 1,2 | 1,2 | 1,95 | 1 | G | 9,7 |
| CAF 404025 | 400 | x 400 | x 250 | 246679 | 1 | 1,2 | 1,2 | 1,95 | 1 | G | 10,2 |
| CAF 405020 | 400 | x 500 | x 200 | 246681 | 1 | 1,2 | 1,2 | 1,95 | 1 | G | 11,4 |
| CAF 483817 | 480 | x 380 | x 170 | 246683 | 1 | 1,2 | 1,2 | 1,95 | 1 | P | 10,27 |
| CAF 483822 | 480 | x 380 | x 220 | 246685 | 1 | 1,2 | 1,2 | 1,95 | 1 | G | 11,1 |
| CAF 486017 | 480 | x 600 | x 170 | 246687 | 1 | 1,2 | 1,2 | 1,95 | 1 | P | 14,7 |
| CAF 503020 | 500 | x 300 | x 200 | 246689 | 1 | 1,2 | 1,2 | 1,95 | 1 | P | 9,45 |
| CAF 504020 | 500 | x 400 | x 200 | 246691 | 1 | 1,2 | 1,2 | 1,95 | 1 | G | 11,6 |
| CAF 504025 | 500 | x 400 | x 250 | 246693 | 1 | 1,2 | 1,2 | 1,95 | 1 | G | 12,45 |
| CAF 505020 | 500 | x 500 | x 200 | 246695 | 1 | 1,2 | 1,2 | 1,95 | 1 | G | 13,75 |
| CAF 505025 | 500 | x 500 | x 250 | 246697 | 1 | 1,2 | 1,2 | 1,95 | 1 | G | 14,7 |
| CAF 604020 | 600 | x 400 | x 200 | 246699 | 2 | 1,2 | 1,2 | 1,95 | 1 | G | 13,64 |
| CAF 604817 | 600 | x 480 | x 170 | 246730 | 2 | 1,2 | 1,2 | 1,95 | 1 | P | 15 |
| CAF 604822 | 600 | x 480 | x 220 | 246732 | 2 | 1,2 | 1,2 | 1,95 | 1 | G | 16 |
| CAF 605020 | 600 | x 500 | x 200 | 246734 | 2 | 1,2 | 1,2 | 1,95 | 1 | G | 16,15 |
| CAF 605025 | 600 | x 500 | x 250 | 246736 | 2 | 1,2 | 1,2 | 1,95 | 1 | G | 17,15 |
| CAF 605030 | 600 | x 500 | x 300 | 246738 | 2 | 1,2 | 1,2 | 1,95 | 1 | G | 18,2 |
| CAF 606020 | 600 | x 600 | x 200 | 246740 | 2 | 1,5 | 1,5 | 1,95 | 1 | G | 21,45 |
| CAF 606025 | 600 | x 600 | x 250 | 246742 | 2 | 1,5 | 1,5 | 1,95 | 1 | G | 22,7 |
| CAF 606035 | 600 | x 600 | x 350 | 246744 | 2 | 1,5 | 1,5 | 1,95 | 1 | G | 25,55 |
| CAF 608020 | 600 | x 800 | x 200 | 246746 | 4 | 1,5 | 1,5 | 1,95 | 1 | G | 27,8 |
| CAF 608025 | 600 | x 800 | x 250 | 246748 | 4 | 1,5 | 1,5 | 1,95 | 1 | G | 28,2 |
| CAF 608030 | 600 | x 800 | x 300 | 246750 | 4 | 1,5 | 1,5 | 1,95 | 1 | G | 30,5 |
| CAF 608035 | 600 | x 800 | x 350 | 246752 | 4 | 1,5 | 1,5 | 1,95 | 1 | G | 32,1 |
| CAF 764817 | 760 | x 480 | x 170 | 246754 | 2 | 1,5 | 1,5 | 1,95 | 1 | P | 21,3 |
| CAF 764822 | 760 | x 480 | x 220 | 246756 | 2 | 1,5 | 1,5 | 1,95 | 1 | G | 22,75 |
| CAF 766022 | 760 | x 600 | x 220 | 246758 | 2 | 1,5 | 1,5 | 1,95 | 1 | G | 27 |
| CAF 805020 | 800 | x 500 | x 200 | 246760 | 2 | 1,5 | 1,5 | 1,95 | 1 | G | 24 |
| CAF 805025 | 800 | x 500 | x 250 | 246762 | 2 | 1,5 | 1,5 | 1,95 | 1 | G | 25,2 |
| CAF 805030 | 800 | x 500 | x 300 | 246764 | 2 | 1,5 | 1,5 | 1,95 | 1 | G | 26,72 |
| CAF 805035 | 800 | x 500 | x 350 | 246766 | 2 | 1,5 | 1,5 | 1,95 | 1 | G | 28,25 |
| CAF 806020 | 800 | x 600 | x 200 | 246768 | 2 | 1,5 | 1,5 | 1,95 | 1 | G | 27,35 |
| CAF 806025 | 800 | x 600 | x 250 | 246771 | 2 | 1,5 | 1,5 | 1,95 | 1 | G | 29 |
| CAF 806030 | 800 | x 600 | x 300 | 246773 | 2 | 1,5 | 1,5 | 1,95 | 1 | G | 30,65 |
| CAF 806035 | 800 | x 600 | x 350 | 246775 | 2 | 1,5 | 1,5 | 1,95 | 1 | G | 33,3 |
| CAF 808020 | 800 | x 800 | x 200 | 246777 | 4 | 1,5 | 1,5 | 1,95 | 1 | G | 35 |
| CAF 808025 | 800 | x 800 | x 250 | 246779 | 4 | 1,5 | 1,5 | 1,95 | 1 | G | 37,7 |
| CAF 808030 | 800 | x 800 | x 300 | 246785 | 4 | 1,5 | 1,5 | 1,95 | 1 | G | 38,65 |
| CAF 808035 | 800 | x 800 | x 350 | 246787 | 4 | 1,5 | 1,5 | 1,95 | 1 | G | 40,55 |
| CAF 956022 | 950 | x 600 | x 220 | 246789 | 3 | 1,5 | 1,5 | 1,95 | 1 | G | 33 |
| CAF 106020 | 1000 | x 600 | x 200 | 246791 | 3 | 1,5 | 1,5 | 1,95 | 1 | G | 34,85 |
| CAF 106025 | 1000 | x 600 | x 250 | 246793 | 3 | 1,5 | 1,5 | 1,95 | 1 | G | 36,7 |
| CAF 106030 | 1000 | x 600 | x 300 | 246795 | 3 | 1,5 | 1,5 | 1,95 | 1 | G | 38 |
| CAF 106035 | 1000 | x 600 | x 350 | 246797 | 3 | 1,5 | 1,5 | 1,95 | 1 | G | 40,5 |
| CAF 108020 | 1000 | x 800 | x 200 | 246799 | 5 | 1,5 | 1,5 | 1,95 | 1 | G | 43,85 |
| CAF 108025 | 1000 | x 800 | x 250 | 246801 | 5 | 1,5 | 1,5 | 1,95 | 1 | G | 45 |
| CAF 108030 | 1000 | x 800 | x 300 | 246803 | 5 | 1,5 | 1,5 | 1,95 | 1 | G | 47 |
| CAF 108035 | 1000 | x 800 | x 350 | 246805 | 5 | 1,5 | 1,5 | 1,95 | 1 | G | 48,95 |
| CAF 108040 | 1000 | x 800 | x 400 | 246807 | 5 | 1,5 | 1,5 | 1,95 | 1 | G | 51 |
| CAF 127622 | 1200 | x 760 | x 220 | 246809 | 5 | 1,5 | 1,5 | 1,95 | 1 | G | 50,1 |
| CAF 127635 | 1200 | x 760 | x 350 | 246877 | 5 | 1,5 | 1,5 | 1,95 | 1 | G | 56 |
| CAF 128025 | 1200 | x 800 | x 250 | 246879 | 5 | 1,5 | 1,5 | 1,95 | 1 | G | 53,65 |
| CAF 128030 | 1200 | x 800 | x 300 | 246881 | 5 | 1,5 | 1,5 | 1,95 | 1 | G | 55,6 |
| CAF 128035 | 1200 | x 800 | x 350 | 246883 | 5 | 1,5 | 1,5 | 1,95 | 1 | G | 58,9 |
| CAF 128040 | 1200 | x 800 | x 400 | 246885 | 5 | 1,5 | 1,5 | 1,95 | 1 | G | 60,7 |



$$y^1 = L + 60\text{mm}$$

$$y^2 = A - 90\text{mm}$$

L, A = são as dimensões do painel
 y^1 e y^2 são os entrecentros dos
 suporte de fixação em parede

PFL



**Painéis metálicos fabricados em
aço carbono.**

**REVISÃO 01
21/08/2020**

PAINÉIS METÁLICOS SÉRIE PFL

- Painel modular monobloco PFL em estrutura soldado com placa de montagem removível, porta frontal com dobradiças e tampa traseira embutida parafusada. Utilizado para montagem de comandos de máquinas, alimentação de motores, distribuição, proteção de conjuntos eletroeletrônicos e montagem elétrica em geral.

- Estrutura, base, porta frontal, tampa traseira, travessas laterais com pintura eletrostática pó poliéster no padrão de cor RAL 7032 com camada mínima de 60µm, Placa de montagem com chapa galvanizada, acabamento natural.

Características:

- Grau de proteção IP55-NÃO CERTIFICADO;
- Abertura da porta com ângulo de 120°;
- Dobradiça interna;
- Vedação em PU injetado;
- Fecho escamoteável cadeado miolo universal;
- Ponto de aterramento na estrutura, portas, tampas e teto;
- Perfil vertical perfurado na porta de ambos os lados para montagem de componentes.



PAINÉIS METÁLICOS SÉRIE PFL

Estrutura

- Estrutura em chapa de aço carbono espessura em 1,5mm;
- Perfis com furação quadrada de 11,5x11,5mm espaçados a cada 50mm permitindo a montagem de porca gaiola M8;
- Tampas com porca gaiola M6;
- Dobradiça interna com abertura de 120°;
- Pintura eletrostática a pó poliéster no padrão de cor RAL 7032 com camada mínima de 60µm;
- Painéis com altura igual a 1700mm ou superior acompanham duas travessas laterais.

Porta frontal PMF/PMFE/PVF/PFL

- Em chapa de aço carbono com espessura em 1,5mm;
- Fecho escamoteável cadeado, universal;
- Pintura eletrostática a pó poliéster no padrão de cor RAL 7032 com camada mínima de 60µm;
- Vedação com PU injetado.

Tampa traseira

- Em chapa de aço carbono com espessura em 1,50mm;
- Tampa traseira embutida e fixada por parafusos;
- Pintura eletrostática a pó poliéster no padrão de cor RAL 7032 com camada mínima de 60µm;
- Vedação com PU injetado.

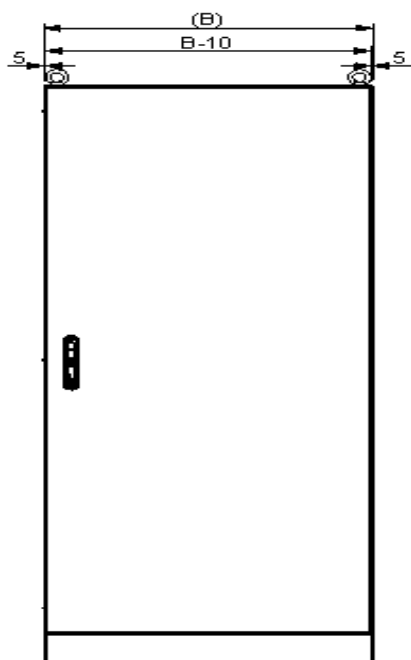
Chapa Prensa Cabos

- Em chapa de aço carbono com espessura em 1,20mm;
- Pintura eletrostática a pó poliéster no padrão de cor RAL 7032 com camada mínima de 60µm;

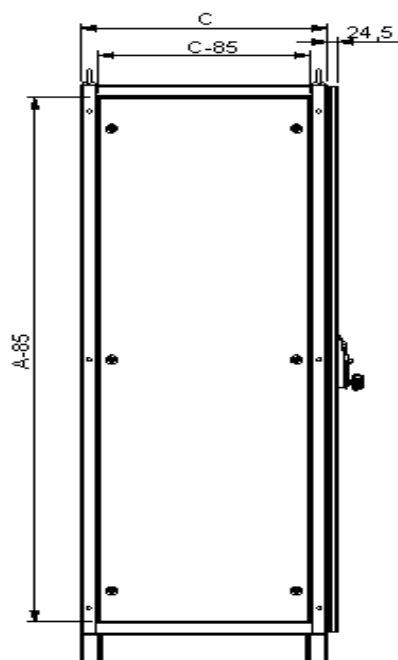
Base Soleira

- Em chapa de aço carbono com espessura em 1,5mm;
- Pintura eletrostática a pó poliéster no padrão de cor RAL 7032 com camada mínima de 60µm;

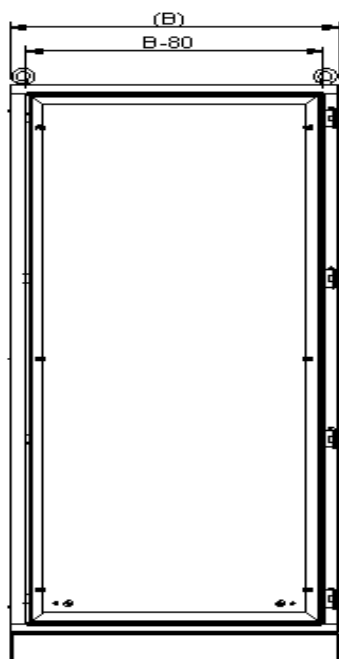
PAINÉIS METÁLICOS SÉRIE PFL



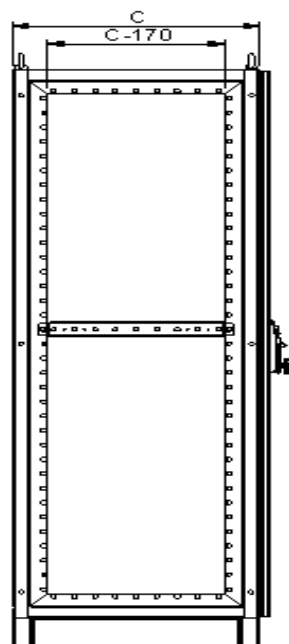
VISTA FRONTAL



VISTA LATERAL



VISTA FRONTAL
SEM PORTA



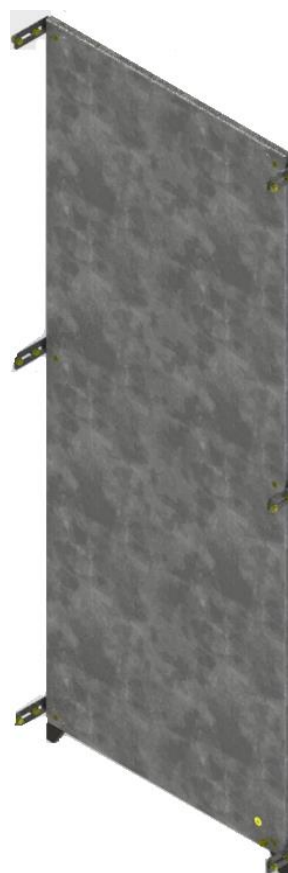
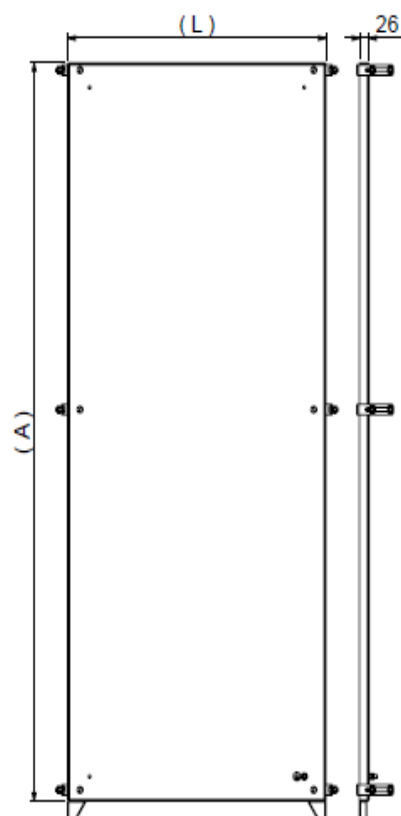
VISTA LATERAL
SEM TAMPA

ACESSÓRIOS SÉRIE PFL

Placa de montagem

- Em chapa galvanizada com espessura em 1,5mm;
- Acabamento natural;
- Composto por dois apoios inferiores que facilitam o posicionamento da placa dentro do painel;
- Permite fixação direta nos perfis e travessas pelas laterais c/ suporte.
- Carga admissível da placa 200kg.

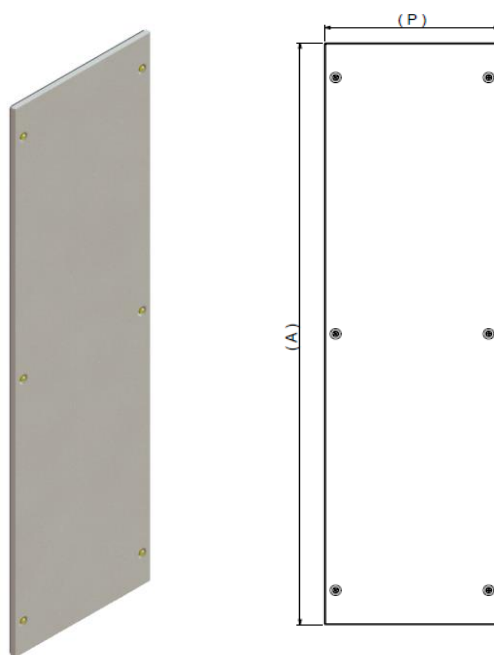
| Modelo | Altura (A) mm | Largura (L) mm | GALVANIZADA |
|--|---------------|----------------|-------------|
| PLACA DE MONTAGEM GALVANIZADA PFL 1100X 600MM C/SUORTE MONTADA | 1011 | x 546 | 418560 |
| PLACA DE MONTAGEM GALVANIZADA PFL 1100X 800MM C/SUORTE MONTADA | 1011 | x 746 | 418578 |
| PLACA DE MONTAGEM GALVANIZADA PFL 1300X 600MM C/SUORTE MONTADA | 1211 | x 546 | 418587 |
| PLACA DE MONTAGEM GALVANIZADA PFL 1300X 800MM C/SUORTE MONTADA | 1211 | x 746 | 418616 |
| PLACA DE MONTAGEM GALVANIZADA PFL 1500X 600MM C/SUORTE MONTADA | 1211 | x 1146 | 418636 |
| PLACA DE MONTAGEM GALVANIZADA PFL 1500X 800MM C/SUORTE MONTADA | 1411 | x 546 | 418648 |
| PLACA DE MONTAGEM GALVANIZADA PFL 1700X 600MM C/SUORTE MONTADA | 1411 | x 746 | 418660 |
| PLACA DE MONTAGEM GALVANIZADA PFL 1700X 800MM C/SUORTE MONTADA | 1611 | x 546 | 418701 |
| PLACA DE MONTAGEM GALVANIZADA PFL 1900X 600MM C/SUORTE MONTADA | 1611 | x 746 | 418713 |
| PLACA DE MONTAGEM GALVANIZADA PFL 1900X 800MM C/SUORTE MONTADA | 1611 | x 946 | 418733 |



Tampa Lateral

- Em chapa de aço carbono com espessura em 1,20mm;
- Tampa lateral embutida e fixada por parafusos;
- Pintura eletrostática a pó poliéster no padrão de cor RAL 7032 com camada mínima de 60µm;
- Vedação com PU injetado.

| Modelo | Altura (A) mm | Largura (B) mm | Ral 7032 |
|---|-----------------|------------------|----------|
| TAMPA LATERAL DE AÇO CARBONO PFL/PMFE 1100X 400MM | 1015 | x 315 | 286549 |
| TAMPA LATERAL DE AÇO CARBONO PFL/PMFE 1300X 400MM | 1215 | x 315 | 286577 |
| TAMPA LATERAL DE AÇO CARBONO PFL/PMFE 1300X 600MM | 1215 | x 515 | 286596 |
| TAMPA LATERAL DE AÇO CARBONO PFL/PMFE 1500X 400MM | 1415 | x 315 | 286621 |
| TAMPA LATERAL DE AÇO CARBONO PFL/PMFE 1500X 600MM | 1415 | x 515 | 286626 |
| TAMPA LATERAL DE AÇO CARBONO PFL/PMFE 1700X 400MM | 1615 | x 315 | 280539 |
| TAMPA LATERAL DE AÇO CARBONO PFL/PMFE 1700X 600MM | 1615 | x 515 | 280554 |
| TAMPA LATERAL DE AÇO CARBONO PFL/PMFE 1900X 400MM | 1815 | x 315 | 280843 |
| TAMPA LATERAL DE AÇO CARBONO PFL/PMFE 1900X 600MM | 1815 | x 515 | 280752 |
| TAMPA LATERAL DE AÇO CARBONO PFL/PMFE 1900X 800MM | 1815 | x 715 | 280851 |



TRAVESSA LATERAL

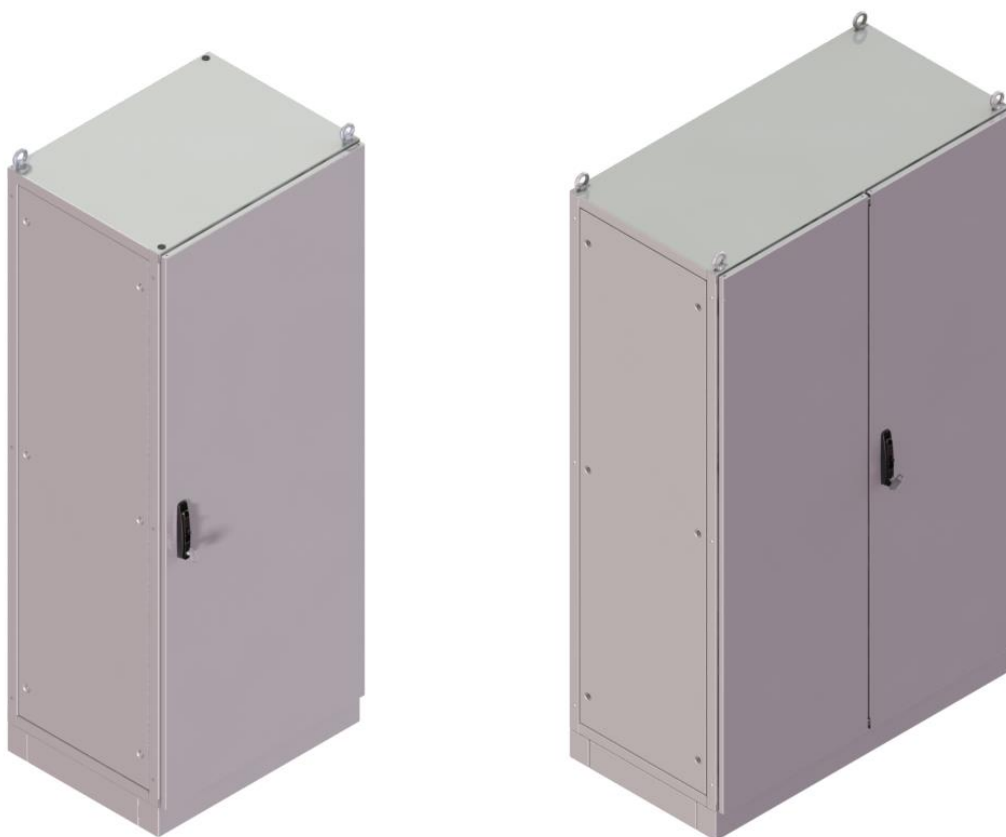
- Em chapa de aço carbono com espessura em 1,5mm;
- Pintura eletrostática a pó poliéster no padrão de cor RAL 7032 com camada mínima de 60µm.

| Modelo | Código Ral 7032 |
|---|-----------------|
| TRAVESSA LATERAL DE AÇO CARBONO PFL 400MM MONTADA | 418562 |
| TRAVESSA LATERAL DE AÇO CARBONO PFL 600MM MONTADA | 418625 |
| TRAVESSA LATERAL DE AÇO CARBONO PFL 800MM MONTADA | 418725 |

LISTA DE CÓDIGOS PFL RAL 7032 COM FECHO UNIVERSAL

| | | |
|---|--|--------|
| PFL 1100x 600x 400mm | | |
| PAINEL DE AÇO CARBONO PFL 1100X 600X 400MM | | 418546 |
| PLACA DE MONTAGEM GALVANIZADA PFL 1100X 600MM C/SUPORTE MONTADA 41856 | | 418560 |
| TAMPA LATERAL AÇO CARBONO PFL/PMFE 1100X 400MM MONTADA | | 286549 |
| PFL 1100x 800x 400mm | | |
| PAINEL DE AÇO CARBONO PFL 1100X 800X 400MM | | 418568 |
| PLACA DE MONTAGEM GALVANIZADA PFL 1100X 800MM C/SUPORTE MONTADA 41857 | | 418578 |
| TAMPA LATERAL AÇO CARBONO PFL/PMFE 1100X 400MM MONTADA | | 286549 |
| PFL 1300x 600x 400mm | | |
| PAINEL DE AÇO CARBONO PFL 1300X 600X 400MM | | 418580 |
| PLACA DE MONTAGEM GALVANIZADA PFL 1300X 600MM C/SUPORTE MONTADA 41858 | | 418587 |
| TAMPA LATERAL AÇO CARBONO PFL/PMFE 1300X 400MM MONTADA | | 286577 |
| PFL 1300x 800x 400mm | | |
| PAINEL DE AÇO CARBONO PFL 1300X 800X 400MM | | 418611 |
| PLACA DE MONTAGEM GALVANIZADA PFL 1300X 800MM C/SUPORTE MONTADA 41861 | | 418616 |
| TAMPA LATERAL AÇO CARBONO PFL/PMFE 1300X 400MM MONTADA | | 286577 |
| PFL 1300x 800x 600mm | | |
| PAINEL DE AÇO CARBONO PFL 1300X 800X 600MM | | 418618 |
| PLACA DE MONTAGEM GALVANIZADA PFL 1300X 800MM C/SUPORTE MONTADA 41861 | | 418616 |
| TAMPA LATERAL AÇO CARBONO PFL/PMFE 1300X 600MM MONTADA | | 286596 |
| PFL 1500x 600x 400mm | | |
| PAINEL DE AÇO CARBONO PFL 1500X 600X 400MM | | 418629 |
| PLACA DE MONTAGEM GALVANIZADA PFL 1500X 600MM C/SUPORTE MONTADA 41863 | | 418636 |
| TAMPA LATERAL AÇO CARBONO PFL/PMFE 1500X 400MM MONTADA | | 286621 |
| PFL 1500x 600x 600mm | | |
| PAINEL DE AÇO CARBONO PFL 1500X 600X 600MM | | 418638 |
| PLACA DE MONTAGEM GALVANIZADA PFL 1500X 600MM C/SUPORTE MONTADA 41863 | | 418636 |
| TAMPA LATERAL AÇO CARBONO PFL/PMFE 1500X 600MM MONTADA | | 286626 |
| PFL 1500x 800x 400mm | | |
| PAINEL DE AÇO CARBONO PFL 1500X 800X 400MM | | 418643 |
| PLACA DE MONTAGEM GALVANIZADA PFL 1500X 800MM C/SUPORTE MONTADA 41864 | | 418648 |
| TAMPA LATERAL AÇO CARBONO PFL/PMFE 1500X 400MM MONTADA | | 286621 |
| PFL 1500x 800x 600mm | | |
| PAINEL DE AÇO CARBONO PFL 1500X 800X 600MM | | 418650 |
| PLACA DE MONTAGEM GALVANIZADA PFL 1500X 800MM C/SUPORTE MONTADA 41864 | | 418648 |
| TAMPA LATERAL AÇO CARBONO PFL/PMFE 1500X 600MM MONTADA | | 286626 |
| PFL 1700x 600x 400mm | | |
| PAINEL DE AÇO CARBONO PFL 1700X 600X 400MM | | 418653 |
| PLACA DE MONTAGEM GALVANIZADA PFL 1700X 600MM C/SUPORTE MONTADA 41866 | | 418660 |
| TAMPA LATERAL AÇO CARBONO PFL/PMFE 1700X 400MM MONTADA | | 280539 |
| PFL 1700x 600x 600mm | | |
| PAINEL DE AÇO CARBONO PFL 1700X 600X 600MM | | 418662 |
| PLACA DE MONTAGEM GALVANIZADA PFL 1700X 600MM C/SUPORTE MONTADA 41866 | | 418660 |
| TAMPA LATERAL AÇO CARBONO PFL/PMFE 1700X 600MM MONTADA | | 280554 |
| PFL 1700x 800x 400mm | | |
| PAINEL DE AÇO CARBONO PFL 1700X 800X 400MM | | 418696 |
| PLACA DE MONTAGEM GALVANIZADA PFL 1700X 800MM C/SUPORTE MONTADA 41870 | | 418701 |
| TAMPA LATERAL AÇO CARBONO PFL/PMFE 1700X 400MM MONTADA | | 280539 |
| PFL 1700x 800x 600mm | | |
| PAINEL DE AÇO CARBONO PFL 1700X 800X 600MM | | 418703 |
| PLACA DE MONTAGEM GALVANIZADA PFL 1700X 800MM C/SUPORTE MONTADA 41870 | | 418701 |
| TAMPA LATERAL AÇO CARBONO PFL/PMFE 1700X 600MM MONTADA | | 280554 |
| PFL 1900x 600x 400mm | | |
| PAINEL DE AÇO CARBONO PFL 1900X 600X 400MM | | 418706 |
| PLACA DE MONTAGEM GALVANIZADA PFL 1900X 600MM C/SUPORTE MONTADA 41871 | | 418713 |
| TAMPA LATERAL AÇO CARBONO PFL/PMFE 1900X 400MM MONTADA | | 280843 |
| PFL 1900x 600x 600mm | | |
| PAINEL DE AÇO CARBONO PFL 1900X 600X 600MM | | 418715 |
| PLACA DE MONTAGEM GALVANIZADA PFL 1900X 600MM C/SUPORTE MONTADA 41871 | | 418713 |
| TAMPA LATERAL AÇO CARBONO PFL/PMFE 1900X 600MM MONTADA | | 280752 |
| PFL 1900x 600x 800mm | | |
| PAINEL DE AÇO CARBONO PFL 1900X 600X 800MM | | 418718 |
| PLACA DE MONTAGEM GALVANIZADA PFL 1900X 600MM C/SUPORTE MONTADA 41871 | | 418713 |
| TAMPA LATERAL AÇO CARBONO PFL/PMFE 1900X 800MM MONTADA | | 280851 |
| PFL 1900x 800x 400mm | | |
| PAINEL DE AÇO CARBONO PFL 1900X 800X 400MM 418728 | | 418728 |
| PLACA DE MONTAGEM GALVANIZADA PFL 1900X 800MM C/SUPORTE MONTADA 41873 | | 418733 |
| TAMPA LATERAL AÇO CARBONO PFL/PMFE 1900X 400MM MONTADA | | 280843 |
| PFL 1900x 800x 600mm | | |
| PAINEL DE AÇO CARBONO PFL 1900X 800X 600MM | | 418735 |
| PLACA DE MONTAGEM GALVANIZADA PFL 1900X 800MM C/SUPORTE MONTADA 41873 | | 418733 |
| TAMPA LATERAL AÇO CARBONO PFL/PMFE 1900X 600MM MONTADA | | 280752 |

PMFE



**Painéis metálicos fabricados em
aço carbono.**

**REVISÃO 02
20/08/2020**

PAINÉIS METÁLICOS SÉRIE PMFE

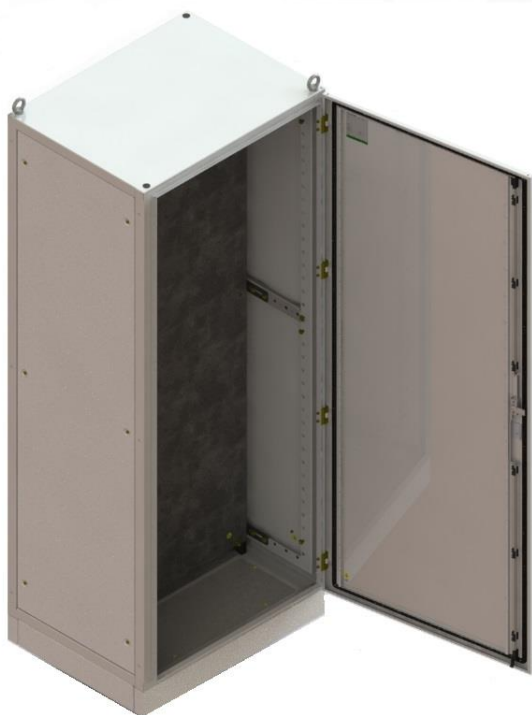


- Painel modular monobloco PMFE em estrutura soldado com placa de montagem removível, porta frontal com dobradiças e tampa traseira embutida parafusada. Utilizado para montagem de comandos de máquinas, alimentação de motores, distribuição, proteção de conjuntos eletroeletrônicos e montagem elétrica em geral.

- Estrutura, base soleira, porta frontal, tampa traseira, travessas laterais com pintura eletrostática pó poliéster no padrão de cor Ral 7032 com camada mínima de 60µm. Placa de montagem em chapa galvanizada com acabamento natural.

Características:

- Grau de proteção IP55;
- Abertura da porta com ângulo de 120°;
- Dobradiça interna;
- Vedação em PU injetado;
- Fecho escamoteável cadeado miolo universal na porta;
- Ponto de aterramento na estrutura, portas, tampas e teto;
- Os modelos com largura maior que 1000mm possuem porta frontal bipartida;
- Perfil vertical e horizontal perfurado nas portas de ambos os lados para montagem de componentes.



PAINÉIS METÁLICOS SÉRIE PMFE

Estrutura

- Estrutura em chapa de aço carbono espessura em 1,9mm;
- Perfis com furação quadrada de 11,5x11,5mm espaçados a cada 50mm permitindo a montagem de porca gaiola M8;
- Tampas com porca gaiola M6;
- Dobradiça interna com abertura de 120°;
- Pintura eletrostática a pó poliéster bege Ral 7032 com camada mínima de 60µm;
- Painéis com altura igual a 1700mm ou superior acompanham duas travessas laterais.

Porta frontal PMF/PMFE

- Em chapa de aço carbono com espessura em 1,5mm;
- Fecho escamoteável cadeado, universal na porta;
- Pintura eletrostática a pó poliéster bege Ral 7032 com camada mínima de 60µm;
- Vedação com PU injetado.

Tampa traseira

- Em chapa de aço carbono com espessura em 1,20mm;
- Tampa traseira embutida e fixada por parafusos;
- Pintura eletrostática a pó poliéster bege Ral 7032 com camada mínima de 60µm;
- Vedação com PU injetado.

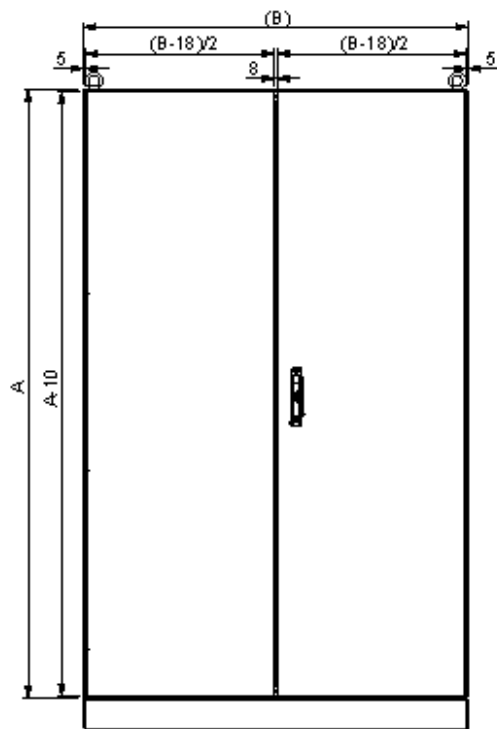
Chapa Prensa Cabos

- Em chapa de aço carbono com espessura em 1,20mm;
- Pintura eletrostática a pó poliéster bege Ral 7032 com camada mínima de 60µm;
- Bipartido.

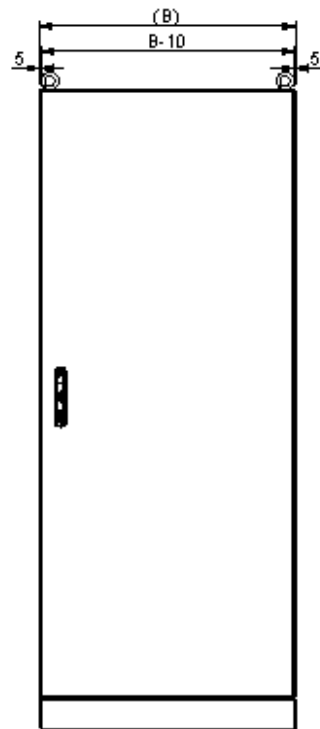
Base Soleira

- Em chapa de aço carbono com espessura em 2,25mm;
- Pintura eletrostática a pó poliéster bege Ral 7032 com camada mínima de 60µm.

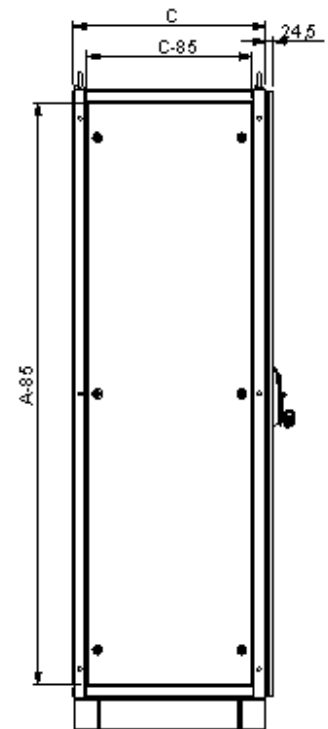
PAINÉIS METÁLICOS SÉRIE PMFE



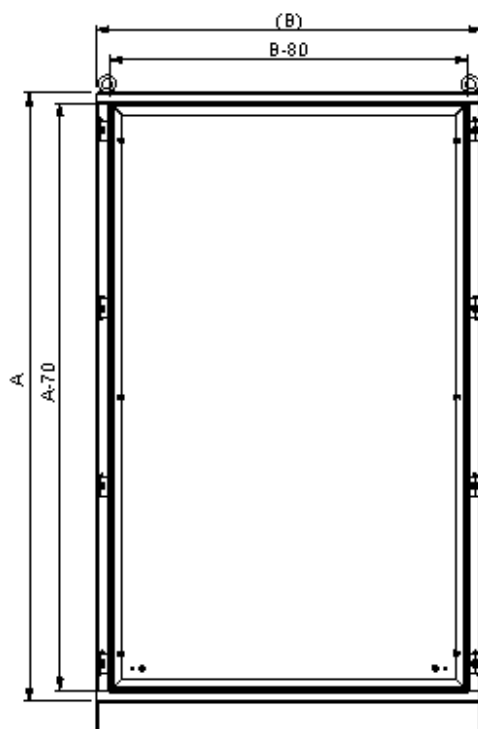
VISTA FRONTAL
PORTA BIPARTIDAS



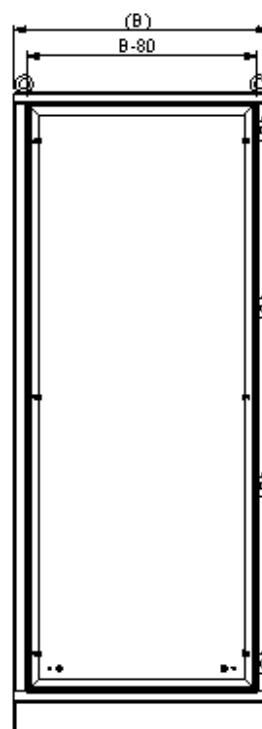
VISTA FRONTAL



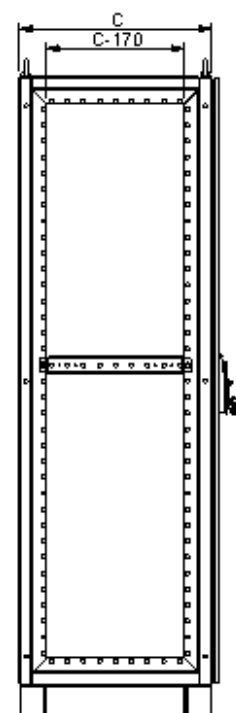
VISTA LATERAL



VISTA FRONTAL SEM
PORTA BIPARTIDAS



VISTA FRONTAL
SEM PORTA



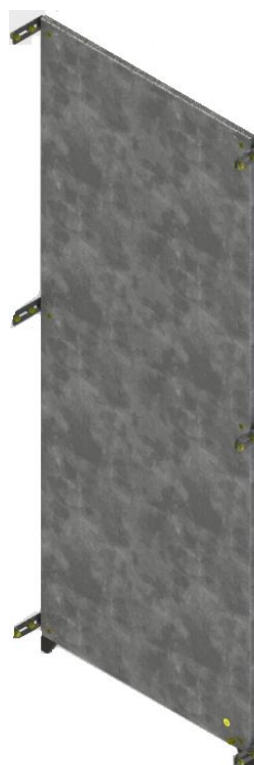
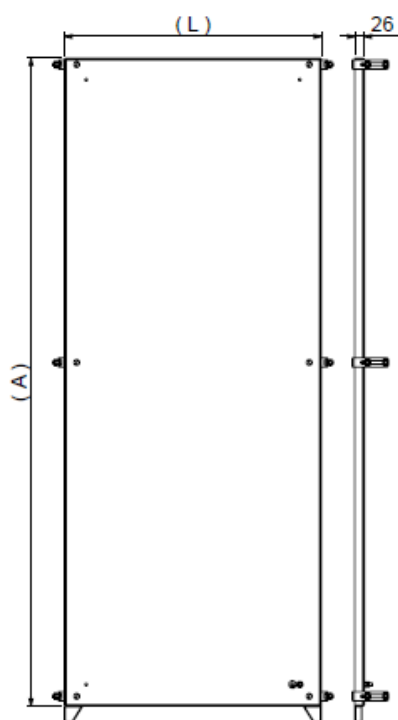
VISTA LATERAL
SEM TAMPA

ACESSÓRIOS SÉRIE PMFE

Placa de montagem

- Em chapa de aço galvanizado com espessura em 2,7mm;
- Acabamento natural;
- Composto por dois apoios inferiores que facilitam o posicionamento da placa dentro do painel;
- Permite fixação direta nos perfis e travessas pelas laterais c/ suporte.

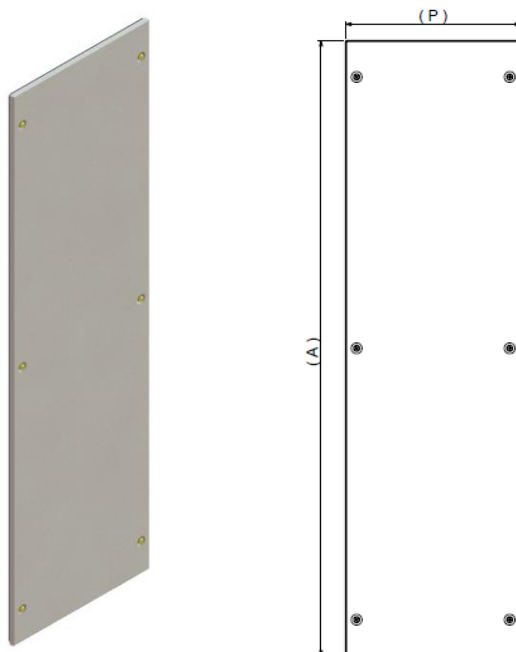
| Modelo | Altura (A) mm | Largura (L) mm | GALVANIZADA |
|--|---------------|----------------|-------------|
| PLACA DE MONTAGEM GALVANIZADA PMF 1100X 600MM C/SUORTE | 1011 | x 512 | 423099 |
| PLACA DE MONTAGEM GALVANIZADA PMF 1100X 800MM C/SUORTE | 1011 | x 712 | 423177 |
| PLACA DE MONTAGEM GALVANIZADA PMF 1300X 600MM C/SUORTE | 1211 | x 512 | 423179 |
| PLACA DE MONTAGEM GALVANIZADA PMF 1300X 800MM C/SUORTE | 1211 | x 712 | 423181 |
| PLACA DE MONTAGEM GALVANIZADA PMF 1300X1200MM C/SUORTE | 1211 | x 1112 | 423183 |
| PLACA DE MONTAGEM GALVANIZADA PMF 1500X 600MM C/SUORTE | 1411 | x 512 | 251199 |
| PLACA DE MONTAGEM GALVANIZADA PMF 1500X 800MM C/SUORTE | 1411 | x 712 | 250924 |
| PLACA DE MONTAGEM GALVANIZADA PMF 1700X 600MM C/SUORTE | 1611 | x 512 | 250281 |
| PLACA DE MONTAGEM GALVANIZADA PMF 1700X 800MM C/SUORTE | 1611 | x 712 | 249149 |
| PLACA DE MONTAGEM GALVANIZADA PMF 1700X1000MM C/SUORTE | 1611 | x 912 | 423187 |
| PLACA DE MONTAGEM GALVANIZADA PMF 1700X1200MM C/SUORTE | 1611 | x 1112 | 256269 |
| PLACA DE MONTAGEM GALVANIZADA PMF 1900X 600MM C/SUORTE | 1811 | x 512 | 252552 |
| PLACA DE MONTAGEM GALVANIZADA PMF 1900X 800MM C/SUORTE | 1811 | x 712 | 254471 |
| PLACA DE MONTAGEM GALVANIZADA PMF 1900X1000MM C/SUORTE | 1811 | x 912 | 273497 |
| PLACA DE MONTAGEM GALVANIZADA PMF 1900X1200MM C/SUORTE | 1811 | x 1112 | 255157 |
| PLACA DE MONTAGEM GALVANIZADA PMF 2000X 800MM C/SUORTE | 1911 | x 712 | 284106 |
| PLACA DE MONTAGEM GALVANIZADA PMF 2200X 600MM C/SUORTE | 2111 | x 512 | 377414 |
| PLACA DE MONTAGEM GALVANIZADA PMF 2200X 800MM C/SUORTE | 2111 | x 712 | 249730 |
| PLACA DE MONTAGEM GALVANIZADA PMF 2200X1000MM C/SUORTE | 2111 | x 912 | 271565 |
| PLACA DE MONTAGEM GALVANIZADA PMF 2200X1200MM C/SUORTE | 2111 | x 1112 | 260772 |



Tampa Lateral

- Em chapa de aço carbono com espessura em 1,20mm;
- Tampa lateral embutida e fixada por parafusos;
- Pintura eletrostática a pó poliéster bege Ral 7032 com camada mínima de 60µm;
- Vedação com PU injetado.

| Modelo | Altura (A) mm | Largura (B) mm | Ral 7032 |
|---|-----------------|------------------|----------|
| TAMPA LATERAL DE AÇO CARBONO PMFE 1100X 400MM | 1015 | x 315 | 286549 |
| TAMPA LATERAL DE AÇO CARBONO PMFE 1300X 400MM | 1215 | x 315 | 286577 |
| TAMPA LATERAL DE AÇO CARBONO PMFE 1300X 600MM | 1215 | x 515 | 286596 |
| TAMPA LATERAL DE AÇO CARBONO PMFE 1500X 400MM | 1415 | x 315 | 286621 |
| TAMPA LATERAL DE AÇO CARBONO PMFE 1500X 600MM | 1415 | x 515 | 286626 |
| TAMPA LATERAL DE AÇO CARBONO PMFE 1700X 400MM | 1615 | x 315 | 280539 |
| TAMPA LATERAL DE AÇO CARBONO PMFE 1700X 600MM | 1615 | x 515 | 280554 |
| TAMPA LATERAL DE AÇO CARBONO PMFE 1900X 400MM | 1815 | x 315 | 280843 |
| TAMPA LATERAL DE AÇO CARBONO PMFE 1900X 600MM | 1815 | x 515 | 280752 |
| TAMPA LATERAL DE AÇO CARBONO PMFE 1900X 800MM | 1815 | x 715 | 280851 |
| TAMPA LATERAL DE AÇO CARBONO PMFE 2000X 600MM | 1915 | x 515 | 286697 |
| TAMPA LATERAL DE AÇO CARBONO PMFE 2000X 800MM | 1915 | x 715 | 286705 |
| TAMPA LATERAL DE AÇO CARBONO PMFE 2200X 400MM | 2115 | x 315 | 286725 |
| TAMPA LATERAL DE AÇO CARBONO PMFE 2200X 600MM | 2115 | x 515 | 280888 |
| TAMPA LATERAL DE AÇO CARBONO PMFE 2200X 800MM | 2115 | x 715 | 280893 |

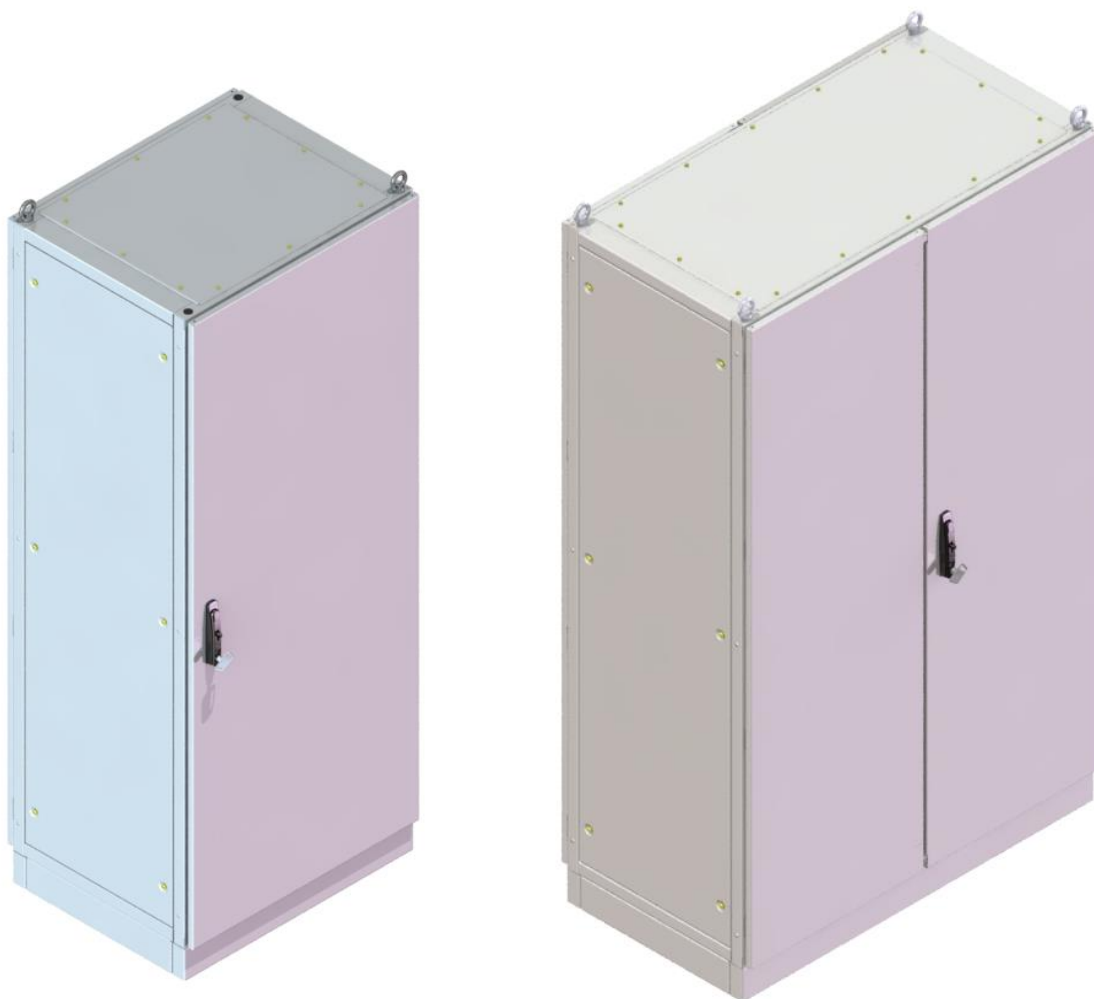


TRAVESSA LATERAL

- Em chapa de aço carbono com espessura em 2,25mm;
- Pintura eletrostática a pó poliéster bege Ral 7032 com camada mínima de 60µm.

| Modelo | Código Ral 7032 |
|---|-----------------|
| TRAVESSA LATERAL DE AÇO CARB. PMF 400MM | 201550 |
| TRAVESSA LATERAL DE AÇO CARB. PMF 600MM | 201552 |
| TRAVESSA LATERAL DE AÇO CARB. PMF 800MM | 201554 |

P M F



Painéis metálicos fabricados em
***Aço Carbono**
***Aço Inox**

REVISÃO 07
20/08/2020

PAINÉIS METÁLICOS SÉRIE PMF



Características Técnicas Painel Aço Carbono:

- Painel modular monobloco PMF em estrutura soldado com placa de montagem removível, porta frontal e tampa traseira móvel ambas com dobradiças. Utilizado para montagem de comandos de máquinas, alimentação de motores, distribuição, proteção de conjuntos eletroeletrônicos e montagem elétrica em geral.

- Estrutura, base, porta frontal, tampa traseira móvel e travessas laterais com pintura eletrostática a pó poliéster no padrão de cor Ral 7032 com camada mínima de 60µm. Placa de montagem chapa galvanizada com acabamento natural.

Características Técnicas Painel Aço Inox:

- Painel modular monobloco PMF em estrutura soldado com placa de montagem removível, porta frontal e tampa traseira móvel ambas com dobradiças. Utilizado para montagem de comandos de máquinas, alimentação de motores, distribuição, proteção de conjuntos eletroeletrônicos e montagem elétrica em geral.

- Estrutura, base, porta frontal, tampa traseira móvel e travessas laterais com acabamento escovado. Placa de montagem em chapa galvanizada com acabamento natural.

Características:

- Grau de proteção IP65 para porta simples e IP55 para portas bipartidas;

- Grau de proteção IP65 para porta simples, somente colocar flange superior no lugar do prensa cabo;

- Grau de proteção IP55 para porta simples, manter prensa cabo bipartido;

- Abertura das portas com ângulo de 120°;

- Dobradiça interna;

- Vedação em PU injetado;

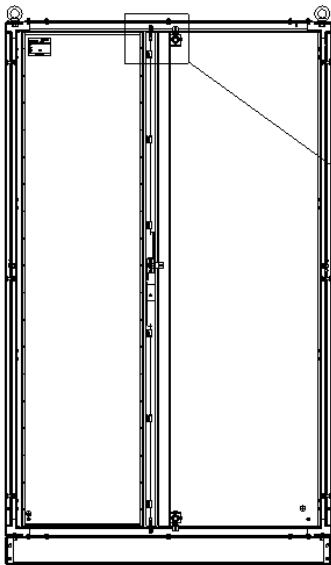
- Fecho Cremona Tasco escamoteável cadeado e universal 31.72.203 na porta frontal;

- Ponto de aterramento na estrutura, portas, tampas e teto;

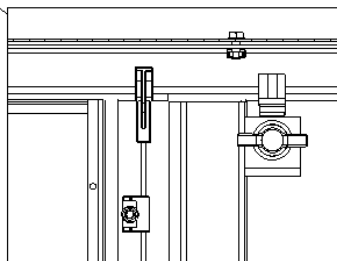
- Os modelos com largura maior que 1000mm possuem porta frontal e porta traseira bipartida;

- Perfil vertical e horizontal perfurado nas portas de ambos os lados para montagem de componentes.

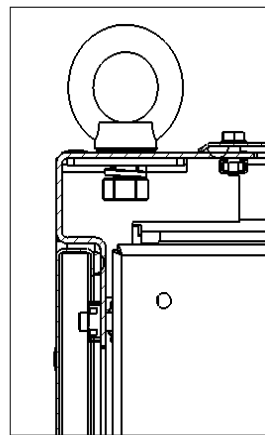




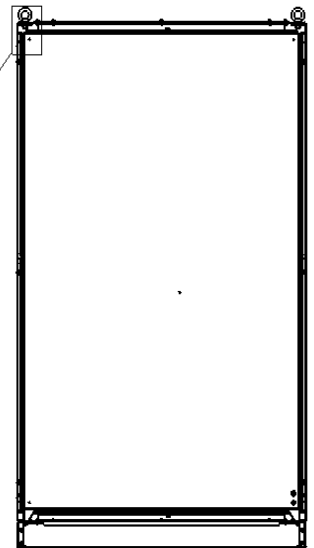
FECHAMENTO INTERNO PORTA ESQUERDA



DETALHE A
ESCALA 2 : 1

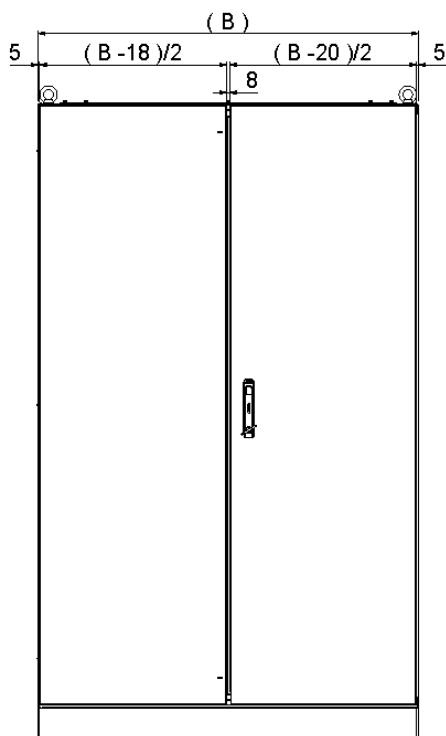


DETALHE B
ESCALA 2 : 1

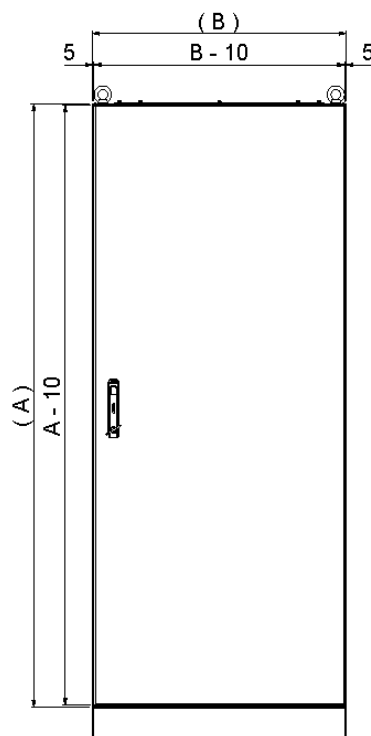


FIXAÇÃO DA PLACA SEM SUPORTE

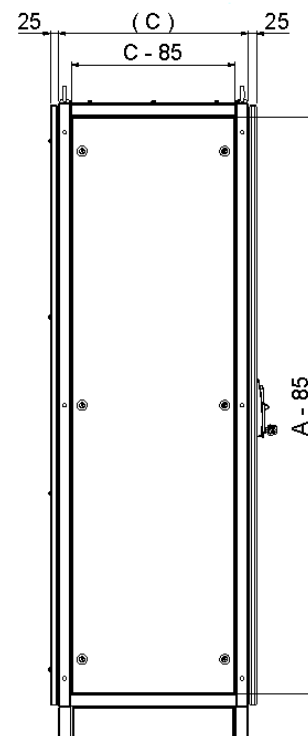
PAINÉIS METÁLICOS SÉRIE PMF



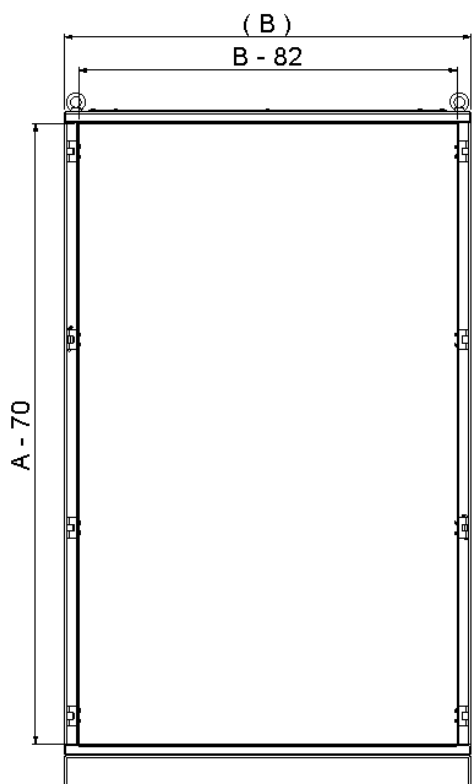
VISTA FRONTAL
PORTA BIPARTIDAS



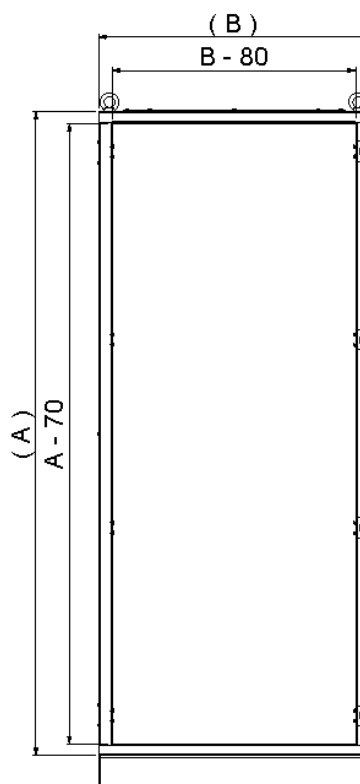
VISTA FRONTAL



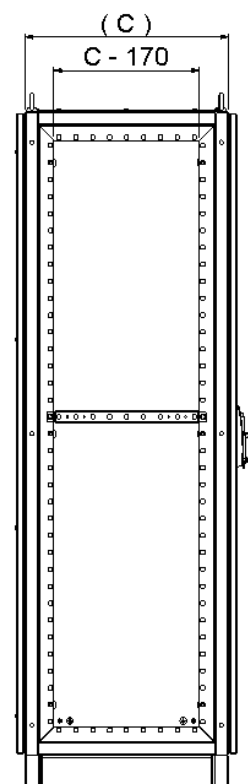
VISTA LATERAL



VISTA FRONTAL S/
PORTA BIPARTIDAS

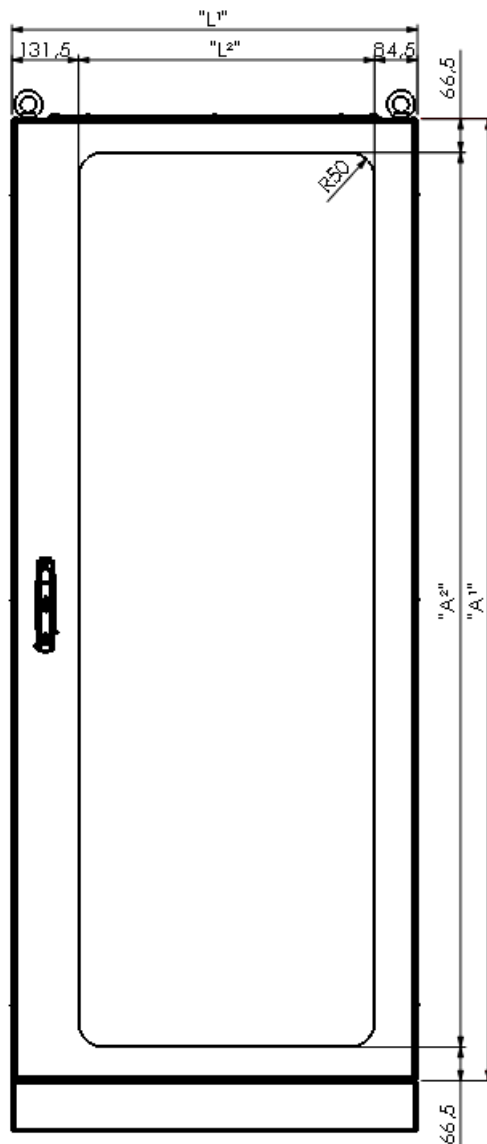


VISTA FRONTAL
S/ PORTA



VISTA LATERAL
S/ TAMPA

PAINÉIS METÁLICOS PMF COM VISOR

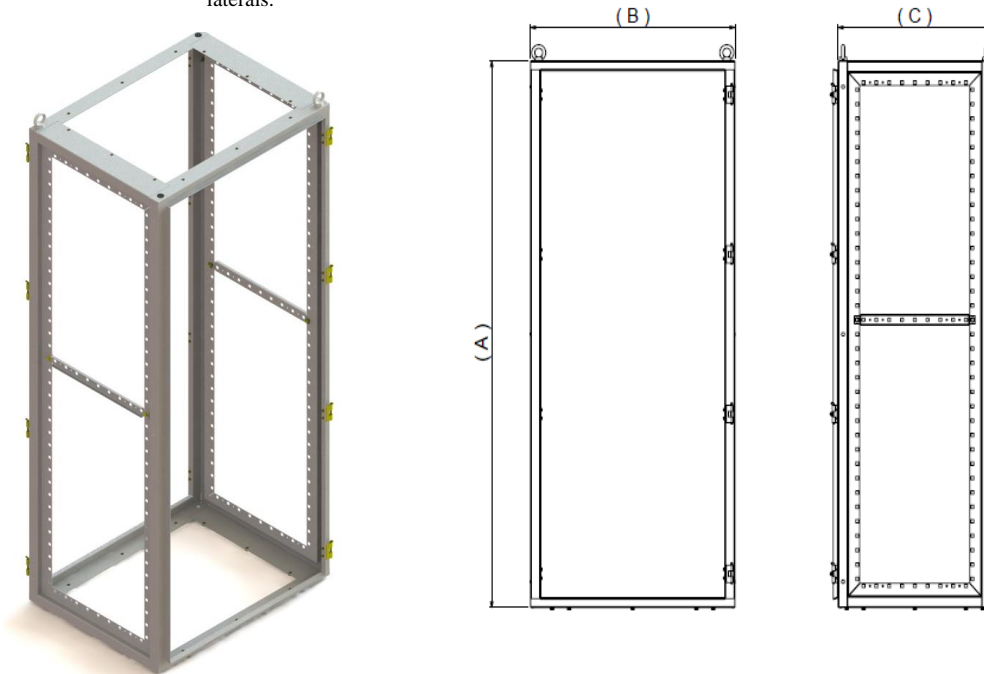


A^1, L^1 = DIMENSÕES DO PAINEL (EM MM)
 $A^2 = A^1 - 133$
 $L^2 = L^1 - 216$
(A^2 e L^2 SÃO TAMANHOS MÁXIMOS)

PAINÉIS METÁLICOS SÉRIE PMF

Estrutura

- Estrutura em chapa de aço carbono/inox variando a espessura em 1,9mm e 2,65mm de acordo com o tamanho do painel (indicado na tabela abaixo);
- Perfis com furação quadrada de 11,5x11,5mm espaçados a cada 50mm permitindo a montagem de porca gaiola M8;
- Dobradiça interna com abertura de 115°;
- Aço carbono com Pintura eletrostática a pó poliéster bege Ral 7032 com camada mínima de 60µm;
- Aço inox com acabamento escovado;
- Painéis com altura igual a 1700mm ou superior acompanham duas travessas laterais.

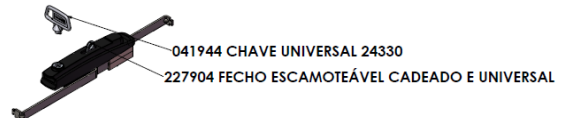
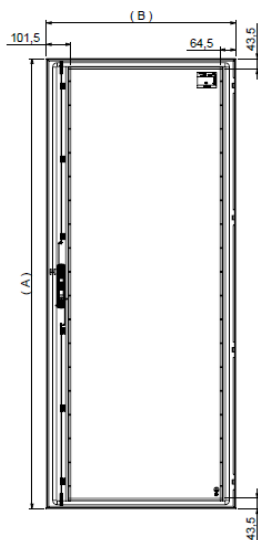


AÇO

INOX

Porta frontal

- Em chapa de aço carbono/inox com espessura em 1,9mm;
- Fecho escamoteável cadeado miolo universal ou yale;
- Pintura eletrostática a pó poliéster bege Ral 7032 com camada mínima de 60µm;
- Aço inox acabamento escovado;
- Vedação com PU injetado.



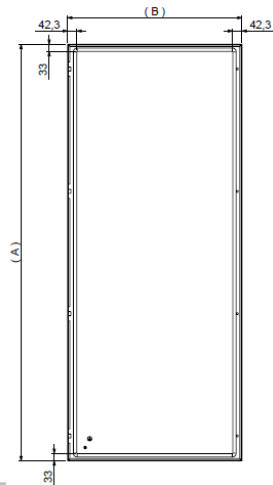
AÇO

INOX

PAINÉIS METÁLICOS SÉRIE PMF

Tampa traseira móvel

- Em chapa de aço carbono/inox com espessura em 1,5mm;
- Fechamento da tampa através de dobradiças e parafusos;
- Pintura eletrostática a pó poliéster bege Ral 7032 com camada mínima de 60µm;
- Aço inox acabamento escovado;
- Vedação com PU injetado.

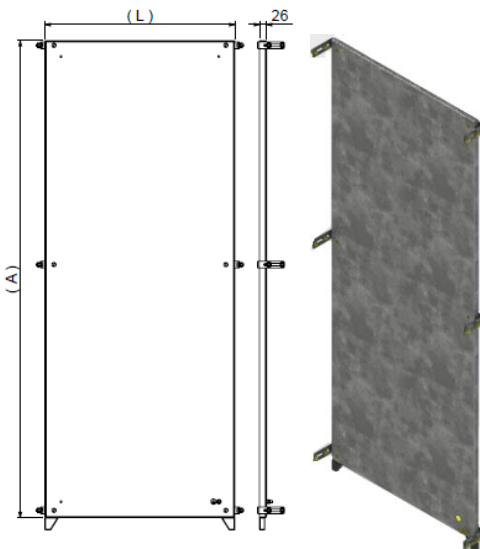


AÇO

INOX

Placa de montagem

- Em chapa galvanizada com espessura em 2,7mm;
- Acabamento natural;
- Composto por dois apoios inferiores que facilitam o posicionamento da placa dentro do painel;
- Permite fixação direta nos perfis e travessas pelas laterais c/ suporte ou s/ suporte.

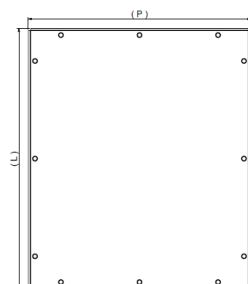
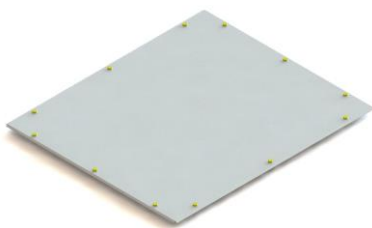


| Modelo | Altura (A) mm | Largura (L) mm | GALVANIZADA |
|--|---------------|----------------|-------------|
| PLACA DE MONTAGEM GALVANIZADA PMF 1100X 600MM C/SUORTE | 1011 | x 512 | 423099 |
| PLACA DE MONTAGEM GALVANIZADA PMF 1100X 800MM C/SUORTE | 1011 | x 712 | 423177 |
| PLACA DE MONTAGEM GALVANIZADA PMF 1300X 600MM C/SUORTE | 1211 | x 512 | 423179 |
| PLACA DE MONTAGEM GALVANIZADA PMF 1300X 800MM C/SUORTE | 1211 | x 712 | 423181 |
| PLACA DE MONTAGEM GALVANIZADA PMF 1300X1200MM C/SUORTE | 1211 | x 1112 | 423183 |
| PLACA DE MONTAGEM GALVANIZADA PMF 1500X 600MM C/SUORTE | 1411 | x 512 | 251199 |
| PLACA DE MONTAGEM GALVANIZADA PMF 1500X 800MM C/SUORTE | 1411 | x 712 | 250924 |
| PLACA DE MONTAGEM GALVANIZADA PMF 1700X 600MM C/SUORTE | 1611 | x 512 | 250281 |
| PLACA DE MONTAGEM GALVANIZADA PMF 1700X 800MM C/SUORTE | 1611 | x 712 | 249149 |
| PLACA DE MONTAGEM GALVANIZADA PMF 1700X1000MM C/SUORTE | 1611 | x 912 | 423187 |
| PLACA DE MONTAGEM GALVANIZADA PMF 1700X1200MM C/SUORTE | 1611 | x 1112 | 256269 |
| PLACA DE MONTAGEM GALVANIZADA PMF 1900X 600MM C/SUORTE | 1811 | x 512 | 252552 |
| PLACA DE MONTAGEM GALVANIZADA PMF 1900X 800MM C/SUORTE | 1811 | x 712 | 254471 |
| PLACA DE MONTAGEM GALVANIZADA PMF 1900X1000MM C/SUORTE | 1811 | x 912 | 273497 |
| PLACA DE MONTAGEM GALVANIZADA PMF 1900X1200MM C/SUORTE | 1811 | x 1112 | 255157 |
| PLACA DE MONTAGEM GALVANIZADA PMF 2000X 800MM C/SUORTE | 1911 | x 712 | 284106 |
| PLACA DE MONTAGEM GALVANIZADA PMF 2200X 600MM C/SUORTE | 2111 | x 512 | 377414 |
| PLACA DE MONTAGEM GALVANIZADA PMF 2200X 800MM C/SUORTE | 2111 | x 712 | 249730 |
| PLACA DE MONTAGEM GALVANIZADA PMF 2200X1000MM C/SUORTE | 2111 | x 912 | 271565 |
| PLACA DE MONTAGEM GALVANIZADA PMF 2200X1200MM C/SUORTE | 2111 | x 1112 | 260772 |

AÇO

INOX

GALVANIZADO



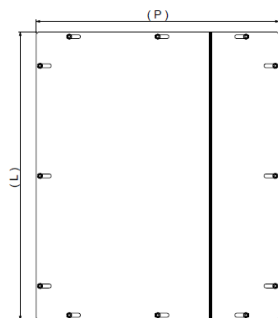
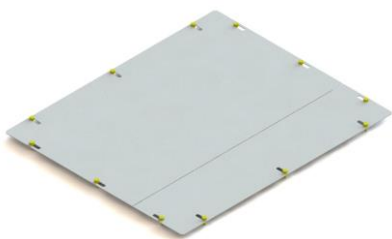
Flange Inferior/Superior

- Em chapa de aço carbono/inox com espessura em 1,5mm;
- Pintura eletrostática a pó poliéster bege Ral 7032 com camada mínima de 60µm;
- Aço inox acabamento escovado;
- Permite ser montado no lugar da chapa prensa cabos.

AÇO

INOX

PAINÉIS METÁLICOS SÉRIE PMF

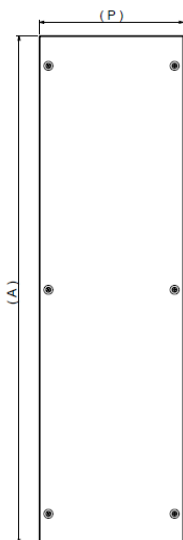


Chapa Prensa Cabos

- Em chapa de aço carbono/inox com espessura em 1,5mm;
- Aço inox acabamento escovado;
- Pintura eletrostática a pó poliéster bege Ral 7032 com camada mínima de 60µm.

AÇO

INOX



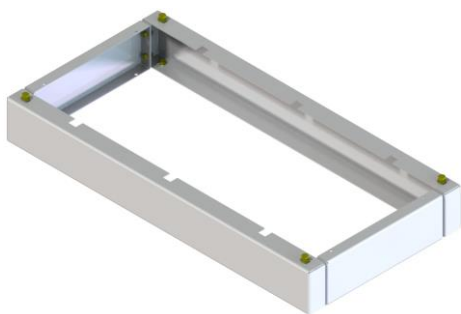
Tampa Lateral

- Em chapa de aço carbono/inox com espessura em 1,5mm;
- Tampa lateral embutida e fixada por parafusos;
- Pintura eletrostática a pó poliéster bege Ral 7032 com camada mínima de 60µm;
- Aço inox acabamento escovado;
- Vedação com PU injetado.

| Modelo | Altura (A) mm | Largura (B) mm | Ral 7032 |
|--|---------------|----------------|----------|
| TAMPA LATERAL DE AÇO CARBONO PMF 1100X 400MM | 1015 | x 315 | 236442 |
| TAMPA LATERAL DE AÇO CARBONO PMF 1300X 400MM | 1215 | x 315 | 236484 |
| TAMPA LATERAL DE AÇO CARBONO PMF 1300X 600MM | 1215 | x 515 | 236513 |
| TAMPA LATERAL DE AÇO CARBONO PMF 1500X 400MM | 1415 | x 315 | 236646 |
| TAMPA LATERAL DE AÇO CARBONO PMF 1500X 600MM | 1415 | x 515 | 236659 |
| TAMPA LATERAL DE AÇO CARBONO PMF 1700X 400MM | 1615 | x 315 | 236710 |
| TAMPA LATERAL DE AÇO CARBONO PMF 1700X 600MM | 1615 | x 515 | 236717 |
| TAMPA LATERAL DE AÇO CARBONO PMF 1900X 400MM | 1815 | x 315 | 236829 |
| TAMPA LATERAL DE AÇO CARBONO PMF 1900X 600MM | 1815 | x 515 | 236836 |
| TAMPA LATERAL DE AÇO CARBONO PMF 1900X 800MM | 1815 | x 715 | 236855 |
| TAMPA LATERAL DE AÇO CARBONO PMF 2000X 600MM | 1915 | x 515 | 241771 |
| TAMPA LATERAL DE AÇO CARBONO PMF 2000X 800MM | 1915 | x 715 | 241781 |
| TAMPA LATERAL DE AÇO CARBONO PMF 2200X 400MM | 2115 | x 315 | 241797 |
| TAMPA LATERAL DE AÇO CARBONO PMF 2200X 600MM | 2115 | x 515 | 241804 |
| TAMPA LATERAL DE AÇO CARBONO PMF 2200X 800MM | 2115 | x 715 | 241830 |

AÇO

INOX

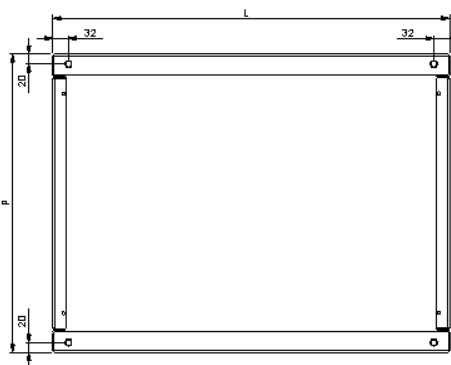
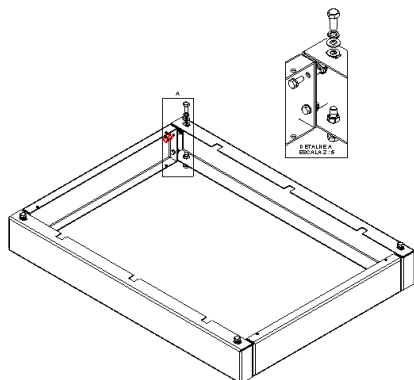


Base Soleira Aço carbono

- Em chapa de aço carbono com espessura em 2,25mm;
- Pintura eletrostática a pó poliéster bege Ral 7032 com camada mínima de 60µm.

Base Soleira Aço inox

- Em chapa de aço inox com espessura em 1,9mm;
- Acabamento escovado.



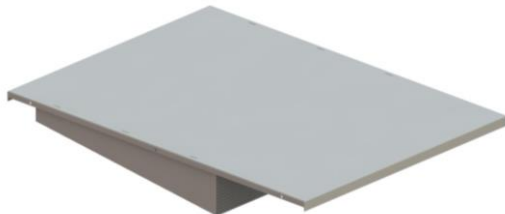
AÇO

INOX

ACESSÓRIOS PMF

Teto Protetor

- Em chapa de aço carbono/inox com espessura em 1,5mm;
- Chapa frontal e traseira tela perfurada;
- Pintura eletrostática a pó poliéster bege Ral 7032 com camada mínima de 60µm.



| Modelo | Largura (L) mm | Profundidade (P) | Ral 7032 |
|--|------------------|--------------------|----------|
| TETO PROTETOR DE AÇO CARBONO PMF 600X 400MM | 600 | x 400 | 243844 |
| TETO PROTETOR DE AÇO CARBONO PMF 600X 600MM | 600 | x 600 | 243854 |
| TETO PROTETOR DE AÇO CARBONO PMF 600X 800MM | 600 | x 800 | 243863 |
| TETO PROTETOR DE AÇO CARBONO PMF 800X 400MM | 800 | x 400 | 243875 |
| TETO PROTETOR DE AÇO CARBONO PMF 800X 600MM | 800 | x 600 | 243880 |
| TETO PROTETOR DE AÇO CARBONO PMF 800X 800MM | 800 | x 800 | 243884 |
| TETO PROTETOR DE AÇO CARBONO PMF 1000X 400MM | 1000 | x 400 | 243888 |
| TETO PROTETOR DE AÇO CARBONO PMF 1000X 600MM | 1000 | x 600 | 243893 |
| TETO PROTETOR DE AÇO CARBONO PMF 1200X 400MM | 1200 | x 400 | 243897 |
| TETO PROTETOR DE AÇO CARBONO PMF 1200X 600MM | 1200 | x 600 | 243902 |
| TETO PROTETOR DE AÇO CARBONO PMF 1200X 800MM | 1200 | x 800 | 243906 |

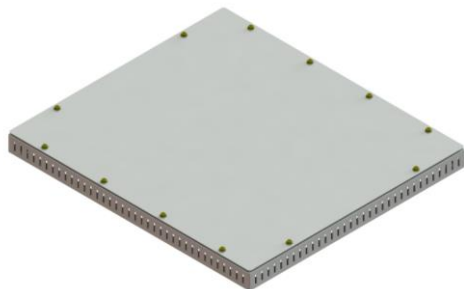
Lateral do Teto Protetor

- Em chapa de aço carbono/inox com espessura em 1,5mm;
- Pintura eletrostática a pó poliéster bege Ral 7032 com camada mínima de 60µm.

| Modelo | Ral 7032 |
|--|----------|
| LATERAL DE AÇO CARBONO TETO PROTETOR PMF 400 (PAR) | 243851 |
| LATERAL DE AÇO CARBONO TETO PROTETOR PMF 600 (PAR) | 243860 |
| LATERAL DE AÇO CARBONO TETO PROTETOR PMF 800 (PAR) | 243872 |

Anel de ventilação

- Em chapa de aço carbono/inox com espessura em 1,5mm;
- Pintura eletrostática a pó poliéster bege Ral 7032 com camada mínima de 60µm;
- Permite ser montado no lugar do flange superior;
- A medida (A) pode ser de 50mm ou 100mm de altura.



| Modelo | Largura (L) mm | Prof. (P) mm | RAL 7032 |
|---|------------------|----------------|----------|
| ANEL DE VENTILAÇÃO DE AÇO CARBONO PMF 50X 600X 400MM MONTADO | 460 | x 365 | 245838 |
| ANEL DE VENTILAÇÃO DE AÇO CARBONO PMF 50X 600X 600MM MONTADO | 460 | x 565 | 245840 |
| ANEL DE VENTILAÇÃO DE AÇO CARBONO PMF 50X 600X 800MM MONTADO | 460 | x 765 | 245842 |
| ANEL DE VENTILAÇÃO DE AÇO CARBONO PMF 50X 800X 400MM MONTADO | 660 | x 365 | 245844 |
| ANEL DE VENTILAÇÃO DE AÇO CARBONO PMF 50X 800X 600MM MONTADO | 660 | x 565 | 245846 |
| ANEL DE VENTILAÇÃO DE AÇO CARBONO PMF 50X 800X 800MM MONTADO | 660 | x 765 | 245848 |
| ANEL DE VENTILAÇÃO DE AÇO CARBONO PMF 50X1000X 400MM MONTADO | 860 | x 565 | 245850 |
| ANEL DE VENTILAÇÃO DE AÇO CARBONO PMF 50X1000X 600MM MONTADO | 860 | x 765 | 245852 |
| ANEL DE VENTILAÇÃO DE AÇO CARBONO PMF 50X1200X 400MM MONTADO | 1060 | x 365 | 245854 |
| ANEL DE VENTILAÇÃO DE AÇO CARBONO PMF 50X1200X 600MM MONTADO | 1060 | x 565 | 245856 |
| ANEL DE VENTILAÇÃO DE AÇO CARBONO PMF 50X1200X 800MM MONTADO | 1060 | x 765 | 245858 |
| ANEL DE VENTILAÇÃO DE AÇO CARBONO PMF 100X 600X 400MM MONTADO | 460 | x 365 | 245860 |
| ANEL DE VENTILAÇÃO DE AÇO CARBONO PMF 100X 600X 600MM MONTADO | 460 | x 565 | 245862 |
| ANEL DE VENTILAÇÃO DE AÇO CARBONO PMF 100X 600X 800MM MONTADO | 460 | x 765 | 245864 |
| ANEL DE VENTILAÇÃO DE AÇO CARBONO PMF 100X 800X 400MM MONTADO | 660 | x 365 | 245874 |
| ANEL DE VENTILAÇÃO DE AÇO CARBONO PMF 100X 800X 600MM MONTADO | 660 | x 565 | 245876 |
| ANEL DE VENTILAÇÃO DE AÇO CARBONO PMF 100X 800X 800MM MONTADO | 660 | x 765 | 245878 |
| ANEL DE VENTILAÇÃO DE AÇO CARBONO PMF 100X1000X 400MM MONTADO | 860 | x 565 | 245880 |
| ANEL DE VENTILAÇÃO DE AÇO CARBONO PMF 100X1000X 600MM MONTADO | 860 | x 765 | 245882 |
| ANEL DE VENTILAÇÃO DE AÇO CARBONO PMF 100X1200X 400MM MONTADO | 1060 | x 365 | 245884 |
| ANEL DE VENTILAÇÃO DE AÇO CARBONO PMF 100X1200X 600MM MONTADO | 1060 | x 565 | 245886 |
| ANEL DE VENTILAÇÃO DE AÇO CARBONO PMF 100X1200X 800MM MONTADO | 1060 | x 765 | 245888 |

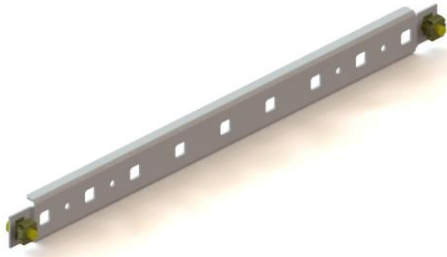
Trilho

- Em chapa galvanizada com espessura em 2,65mm;
- Acabamento natural.



| Modelo | Altura (A) mm | Código |
|---|-----------------|--------|
| TRILHO GALVANIZADO PARA ARMÁRIO PMF 1100MM ALTURA | 1020 | 249559 |
| TRILHO GALVANIZADO PARA ARMÁRIO PMF 1300MM ALTURA | 1220 | 249561 |
| TRILHO GALVANIZADO PARA ARMÁRIO PMF 1500MM ALTURA | 1420 | 249563 |
| TRILHO GALVANIZADO PARA ARMÁRIO PMF 1700MM ALTURA | 1620 | 249565 |
| TRILHO GALVANIZADO PARA ARMÁRIO PMF 1900MM ALTURA | 1820 | 249567 |
| TRILHO GALVANIZADO PARA ARMÁRIO PMF 2000MM ALTURA | 1920 | 249569 |
| TRILHO GALVANIZADO PARA ARMÁRIO PMF 2200MM ALTURA | 2120 | 249571 |

ACESSÓRIOS PMF



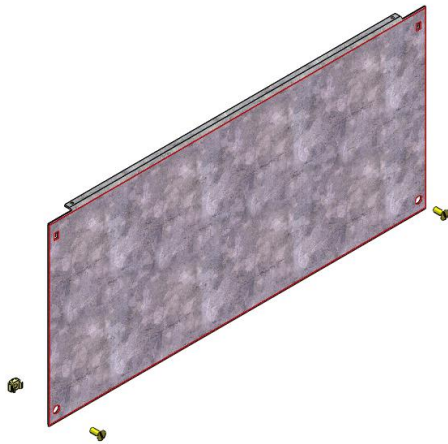
Travessa lateral PMF

- Em chapa de aço carbono 2,25mm/inox 1,90mm;
- Pintura eletrostática a pó poliéster bege Ral 7032 com camada mínima de 60µm.

| Modelo | Código Ral 7032 |
|---|-----------------|
| TRAVESSA LATERAL DE AÇO CARB. PMF 400MM | 201550 |
| TRAVESSA LATERAL DE AÇO CARB. PMF 600MM | 201552 |
| TRAVESSA LATERAL DE AÇO CARB. PMF 800MM | 201554 |

Longarina

- Em chapa galvanizada 2,7mm com acabamento ao natural;
- Montagem da longarina com trilho conforme figura abaixo.

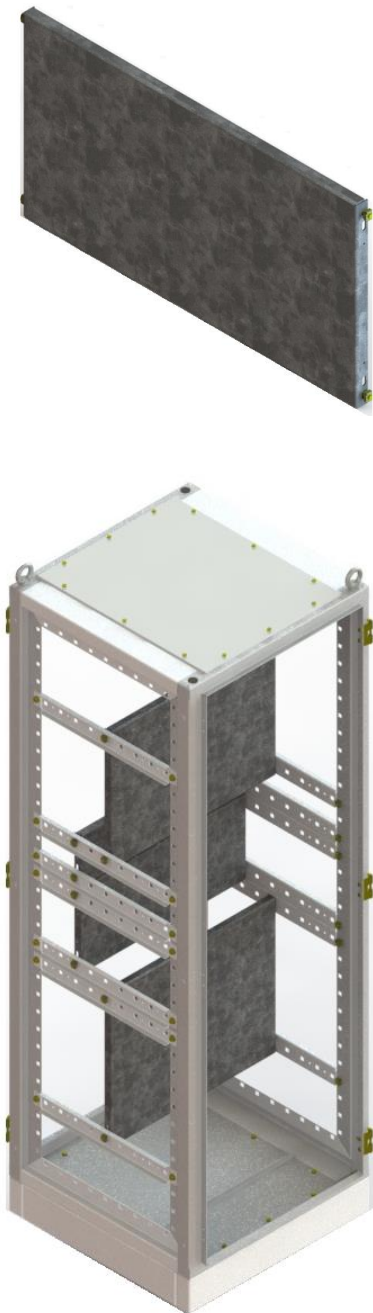


| Modelo | GALVANIZADO |
|--------------------------------------|-------------|
| LONGARINA GALVANIZADA PMF 50X 540MM | 232586 |
| LONGARINA GALVANIZADA PMF 100X 540MM | 232587 |
| LONGARINA GALVANIZADA PMF 150X 540MM | 232588 |
| LONGARINA GALVANIZADA PMF 200X 540MM | 232589 |
| LONGARINA GALVANIZADA PMF 250X 540MM | 232590 |
| LONGARINA GALVANIZADA PMF 300X 540MM | 232591 |
| LONGARINA GALVANIZADA PMF 350X 540MM | 232592 |
| LONGARINA GALVANIZADA PMF 400X 540MM | 232593 |
| LONGARINA GALVANIZADA PMF 450X 540MM | 232594 |
| LONGARINA GALVANIZADA PMF 500X 540MM | 232595 |
| LONGARINA GALVANIZADA PMF 600X 540MM | 232596 |
| LONGARINA GALVANIZADA PMF 700X 540MM | 232597 |
| LONGARINA GALVANIZADA PMF 50X 740MM | 232598 |
| LONGARINA GALVANIZADA PMF 100X 740MM | 232599 |
| LONGARINA GALVANIZADA PMF 150X 740MM | 232600 |
| LONGARINA GALVANIZADA PMF 200X 740MM | 232601 |
| LONGARINA GALVANIZADA PMF 250X 740MM | 232602 |
| LONGARINA GALVANIZADA PMF 300X 740MM | 232603 |
| LONGARINA GALVANIZADA PMF 350X 740MM | 232604 |
| LONGARINA GALVANIZADA PMF 400X 740MM | 232605 |
| LONGARINA GALVANIZADA PMF 450X 740MM | 232606 |
| LONGARINA GALVANIZADA PMF 500X 740MM | 232607 |
| LONGARINA GALVANIZADA PMF 600X 740MM | 232608 |
| LONGARINA GALVANIZADA PMF 700X 740MM | 232609 |
| LONGARINA GALVANIZADA PMF 50X 940MM | 262286 |
| LONGARINA GALVANIZADA PMF 100X 940MM | 262288 |
| LONGARINA GALVANIZADA PMF 150X 940MM | 262290 |
| LONGARINA GALVANIZADA PMF 200X 940MM | 262292 |
| LONGARINA GALVANIZADA PMF 250X 940MM | 262294 |
| LONGARINA GALVANIZADA PMF 300X 940MM | 262296 |
| LONGARINA GALVANIZADA PMF 350X 940MM | 262298 |
| LONGARINA GALVANIZADA PMF 400X 940MM | 262300 |
| LONGARINA GALVANIZADA PMF 450X 940MM | 262302 |
| LONGARINA GALVANIZADA PMF 500X 940MM | 262304 |
| LONGARINA GALVANIZADA PMF 600X 940MM | 262306 |
| LONGARINA GALVANIZADA PMF 700X 940MM | 262308 |
| LONGARINA GALVANIZADA PMF 50X1140MM | 232610 |
| LONGARINA GALVANIZADA PMF 100X1140MM | 232611 |
| LONGARINA GALVANIZADA PMF 150X1140MM | 232612 |
| LONGARINA GALVANIZADA PMF 200X1140MM | 232613 |
| LONGARINA GALVANIZADA PMF 250X1140MM | 232614 |
| LONGARINA GALVANIZADA PMF 300X1140MM | 232615 |
| LONGARINA GALVANIZADA PMF 350X1140MM | 232616 |
| LONGARINA GALVANIZADA PMF 400X1140MM | 232617 |
| LONGARINA GALVANIZADA PMF 450X1140MM | 232618 |
| LONGARINA GALVANIZADA PMF 500X1140MM | 232619 |
| LONGARINA GALVANIZADA PMF 600X1140MM | 232620 |
| LONGARINA GALVANIZADA PMF 700X1140MM | 233032 |

ACESSÓRIOS PMF

Seção de placa

- Em chapa galvanizada 1,95 e 2,7mm com acabamento ao natural;
- Montagem da seção de placa pode ser feita com travessas ou na estrutura e travessas como mostra na figura.



| Modelo | GALVANIZADO |
|---|-------------|
| SEÇÃO DE PLACA GALVANIZADA PMF 78X 546MM | 261967 |
| SEÇÃO DE PLACA GALVANIZADA PMF 98X 546MM | 261968 |
| SEÇÃO DE PLACA GALVANIZADA PMF 148X 546MM | 261969 |
| SEÇÃO DE PLACA GALVANIZADA PMF 198X 546MM | 261970 |
| SEÇÃO DE PLACA GALVANIZADA PMF 248X 546MM | 261971 |
| SEÇÃO DE PLACA GALVANIZADA PMF 298X 546MM | 261972 |
| SEÇÃO DE PLACA GALVANIZADA PMF 348X 546MM | 261973 |
| SEÇÃO DE PLACA GALVANIZADA PMF 398X 546MM | 261974 |
| SEÇÃO DE PLACA GALVANIZADA PMF 448X 546MM | 261975 |
| SEÇÃO DE PLACA GALVANIZADA PMF 498X 546MM | 261976 |
| SEÇÃO DE PLACA GALVANIZADA PMF 598X 546MM | 261977 |
| SEÇÃO DE PLACA GALVANIZADA PMF 698X 546MM | 261978 |
| SEÇÃO DE PLACA GALVANIZADA PMF 78X 746MM | 261979 |
| SEÇÃO DE PLACA GALVANIZADA PMF 98X 746MM | 261980 |
| SEÇÃO DE PLACA GALVANIZADA PMF 148X 746MM | 261981 |
| SEÇÃO DE PLACA GALVANIZADA PMF 198X 746MM | 261982 |
| SEÇÃO DE PLACA GALVANIZADA PMF 248X 746MM | 261983 |
| SEÇÃO DE PLACA GALVANIZADA PMF 298X 746MM | 261984 |
| SEÇÃO DE PLACA GALVANIZADA PMF 348X 746MM | 261985 |
| SEÇÃO DE PLACA GALVANIZADA PMF 398X 746MM | 261986 |
| SEÇÃO DE PLACA GALVANIZADA PMF 448X 746MM | 261987 |
| SEÇÃO DE PLACA GALVANIZADA PMF 498X 746MM | 261988 |
| SEÇÃO DE PLACA GALVANIZADA PMF 598X 746MM | 261989 |
| SEÇÃO DE PLACA GALVANIZADA PMF 698X 746MM | 261990 |
| SEÇÃO DE PLACA GALVANIZADA PMF 78X 946MM | 262134 |
| SEÇÃO DE PLACA GALVANIZADA PMF 98X 946MM | 262135 |
| SEÇÃO DE PLACA GALVANIZADA PMF 148X 946MM | 262136 |
| SEÇÃO DE PLACA GALVANIZADA PMF 198X 946MM | 262137 |
| SEÇÃO DE PLACA GALVANIZADA PMF 248X 946MM | 262138 |
| SEÇÃO DE PLACA GALVANIZADA PMF 298X 946MM | 262139 |
| SEÇÃO DE PLACA GALVANIZADA PMF 348X 946MM | 263587 |
| SEÇÃO DE PLACA GALVANIZADA PMF 398X 946MM | 262140 |
| SEÇÃO DE PLACA GALVANIZADA PMF 448X 946MM | 262141 |
| SEÇÃO DE PLACA GALVANIZADA PMF 498X 946MM | 262142 |
| SEÇÃO DE PLACA GALVANIZADA PMF 598X 946MM | 263235 |
| SEÇÃO DE PLACA GALVANIZADA PMF 698X 946MM | 262144 |
| SEÇÃO DE PLACA GALVANIZADA PMF 78X1146MM | 261991 |
| SEÇÃO DE PLACA GALVANIZADA PMF 98X1146MM | 261992 |
| SEÇÃO DE PLACA GALVANIZADA PMF 148X1146MM | 261993 |
| SEÇÃO DE PLACA GALVANIZADA PMF 198X1146MM | 261994 |
| SEÇÃO DE PLACA GALVANIZADA PMF 248X1146MM | 261995 |
| SEÇÃO DE PLACA GALVANIZADA PMF 298X1146MM | 261996 |
| SEÇÃO DE PLACA GALVANIZADA PMF 348X1146MM | 261997 |
| SEÇÃO DE PLACA GALVANIZADA PMF 398X1146MM | 261998 |
| SEÇÃO DE PLACA GALVANIZADA PMF 448X1146MM | 261999 |
| SEÇÃO DE PLACA GALVANIZADA PMF 498X1146MM | 262000 |
| SEÇÃO DE PLACA GALVANIZADA PMF 598X1146MM | 262001 |
| SEÇÃO DE PLACA GALVANIZADA PMF 698X1146MM | 262002 |

ACESSÓRIOS PMF

Entre placas

- Em chapa galvanizada com espessura em 1,5mm;
- Galvanizada com acabamento natural;
- Cada entre placa acompanha 02 suportes.



| Modelo | GALVANIZADA |
|--|-------------|
| ENTRE PLACAS GALVANIZADA PMF 1100MM ALTURA | 243574 |
| ENTRE PLACAS GALVANIZADA PMF 1300MM ALTURA | 243577 |
| ENTRE PLACAS GALVANIZADA PMF 1500MM ALTURA | 243579 |
| ENTRE PLACAS GALVANIZADA PMF 1700MM ALTURA | 243581 |
| ENTRE PLACAS GALVANIZADA PMF 1900MM ALTURA | 243583 |
| ENTRE PLACAS GALVANIZADA PMF 2000MM ALTURA | 243585 |
| ENTRE PLACAS GALVANIZADA PMF 2200MM ALTURA | 243587 |

Porta interna

- Porta em chapa de aço carbono/inox 1,5mm e perfil vertical em chapa de aço carbono 1,9mm;
- Fecho lingüeta manopla 252679;
- Pintura eletrostática a pó poliéster bege Ral 7032 com camada mínima de 60µm;
- Fixado na estrutura interna dos painéis PMF.



| MODELO | Ral 7032 |
|--|----------|
| PORTA INTERNA DE AÇO CARBONO PMF 1100X 600MM MONTADA | 245351 |
| PORTA INTERNA DE AÇO CARBONO PMF 1100X 800MM MONTADA | 245356 |
| PORTA INTERNA DE AÇO CARBONO PMF 1300X 600MM MONTADA | 245361 |
| PORTA INTERNA DE AÇO CARBONO PMF 1300X 800MM MONTADA | 245365 |
| PORTA INTERNA DE AÇO CARBONO PMF 1300X1200MM MONTADA | 245369 |
| PORTA INTERNA DE AÇO CARBONO PMF 1500X 600MM MONTADA | 245378 |
| PORTA INTERNA DE AÇO CARBONO PMF 1500X 800MM MONTADA | 245382 |
| PORTA INTERNA DE AÇO CARBONO PMF 1700X 600MM MONTADA | 245386 |
| PORTA INTERNA DE AÇO CARBONO PMF 1700X 800MM MONTADA | 245390 |
| PORTA INTERNA DE AÇO CARBONO PMF 1700X1000MM MONTADA | 245393 |
| PORTA INTERNA DE AÇO CARBONO PMF 1700X1200MM MONTADA | 245396 |
| PORTA INTERNA DE AÇO CARBONO PMF 1900X 600MM MONTADA | 245401 |
| PORTA INTERNA DE AÇO CARBONO PMF 1900X 800MM MONTADA | 245405 |
| PORTA INTERNA DE AÇO CARBONO PMF 1900X1000MM MONTADA | 245408 |
| PORTA INTERNA DE AÇO CARBONO PMF 1900X1200MM MONTADA | 245411 |
| PORTA INTERNA DE AÇO CARBONO PMF 2000X 800MM MONTADA | 245415 |
| PORTA INTERNA DE AÇO CARBONO PMF 2200X 600MM MONTADA | 245419 |
| PORTA INTERNA DE AÇO CARBONO PMF 2200X 800MM MONTADA | 245423 |
| PORTA INTERNA DE AÇO CARBONO PMF 2200X1000MM MONTADA | 245426 |
| PORTA INTERNA DE AÇO CARBONO PMF 2200X1200MM MONTADA | 245429 |

Argola de Suspensão

- PARAFUSO SUSPENSÃO MA 12X1,75 DIN580 com acabamento zincado branco/INOX

| Modelo | Peso | Código |
|--|------|--------|
| PARAFUSO SUSPENSÃO MA 12X1,75 DIN580 ZB | 0,18 | 026214 |
| PARAFUSO SUSPENSÃO MA 12X1,75 DIN580 INOX AISI 316 | 0,18 | 120564 |



ACESSÓRIOS PMF



Suporte para interruptor

- Em chapa de aço galvanizada 1,95mm;
- Acabamento ao natural;
- Fixado na estrutura interna dos painéis PMF.

| Modelo | Galvanizado |
|------------------------|-------------|
| SUPORE INTERRUPTOR PMF | 231591 |

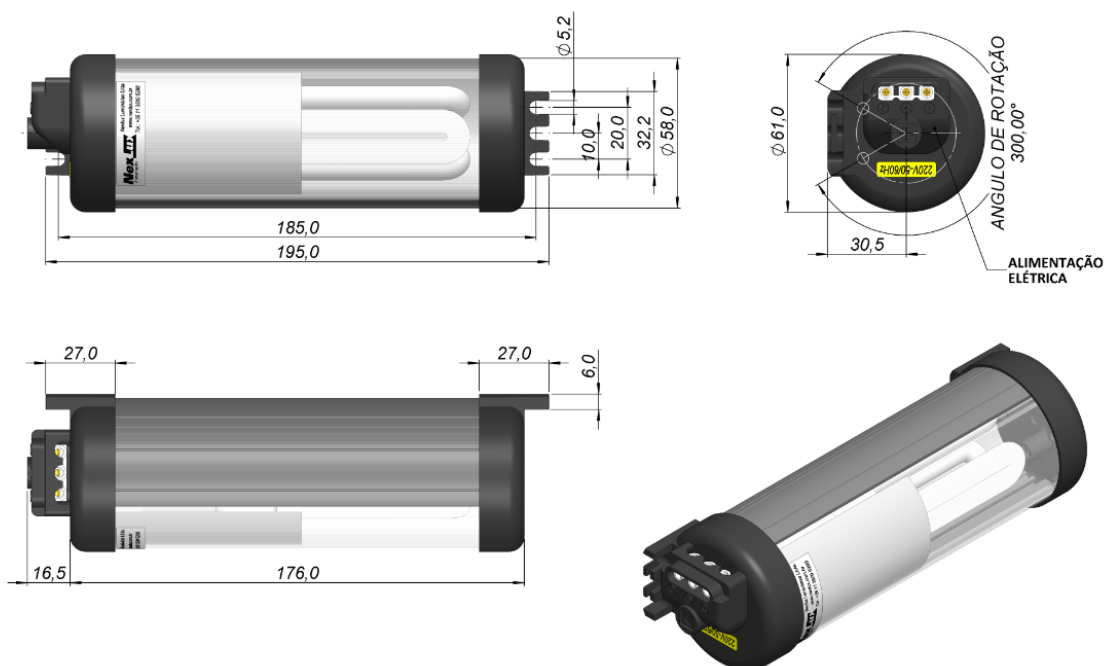


| Modelo | Código |
|---------------------------|--------|
| MICRO INTERRUPTOR MG-2607 | 002872 |

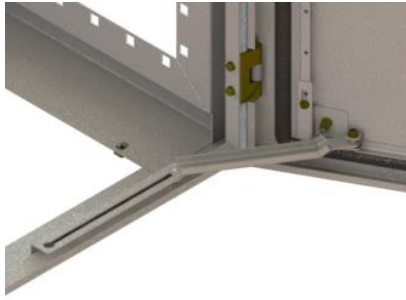
Luminária mini - Tasco

- Acabamento em perfil de alumínio anodizado natural fosco, tampas laterais em preto;
- Fixado através de parafusos M6 no suporte luminária;
- Temperatura máxima de trabalho – 55°C.

| Modelo | Tensão | Potência | Frequência |
|--------|--|----------|------------|
| 309380 | LUMINÁRIA TUBULAR COMPACTA T.2A20.C018 | 220VCA | |

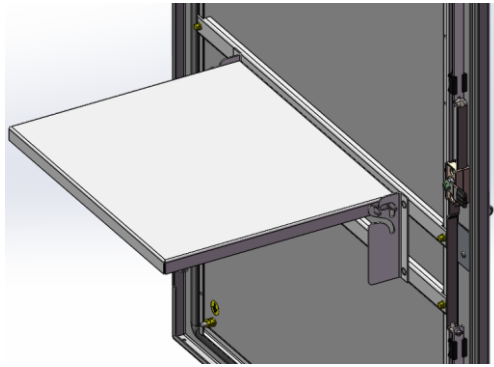


ACESSÓRIOS PMF



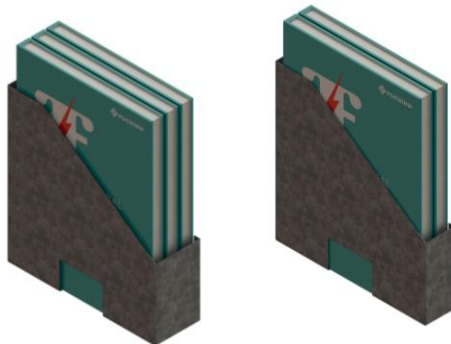
Limitador

- Em chapa de aço INOX 304 1,9mm; **Código 302803**
- Abertura de /100°/110° e 120°;



Suporte Notebook

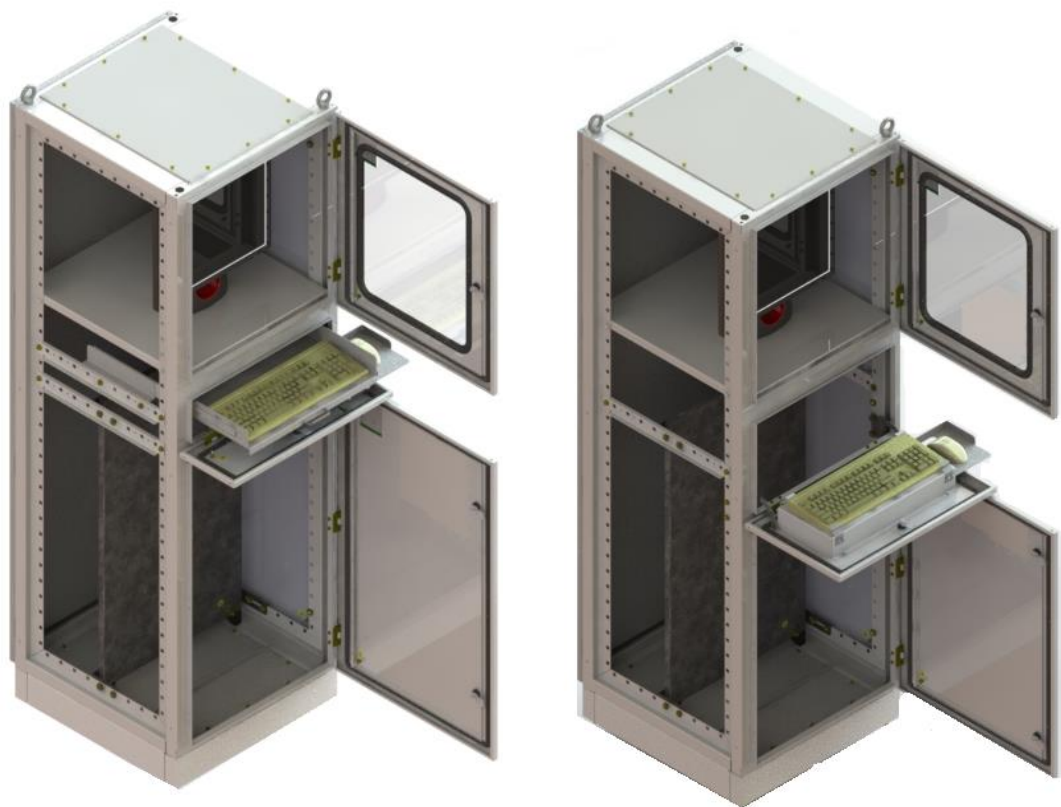
- SUPORTE NOTEBOOK DE AÇO CARBONO PARA PMF 800MM – 326380
- SUPORTE NOTEBOOK DE AÇO CARBONO PARA PMF 1000MM_326381
- SUPORTE NOTEBOOK DE AÇO CARBONO PARA PMF 600 A 1200MM - 250518
- EM CHAPA AÇO CARBONO 1,5MM-BRAÇOS EM CHAPA DE AÇO INOX 304 1,9MM-BANDEJA C/PINTURA RAL 7032-CAMADA MÍNIMA 60 MICROMETROS-BRAÇOS C/ACABAMENTO NATURAL



Porta documentos

- Em chapa galvanizada com espessura em 1,2mm;
- Acabamento ao natural.
- PORTA DOCUMENTO METAL 265X 230X 35MM DUPLA FACE,
- CÓDIGO 274752

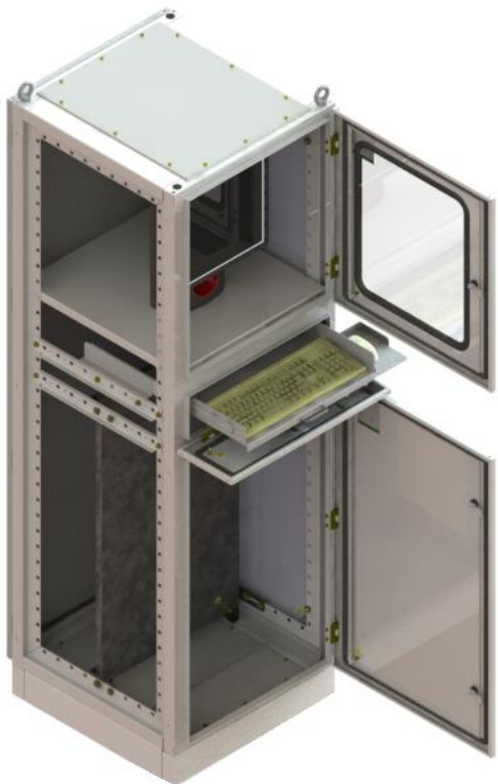
TMPC



**Painéis metálicos fabricados
em aço carbono.**

Revisão-02
28/08/2020

PAINÉIS METÁLICOS SÉRIE TMPC



- O painel TMPC foi projetado para o uso de computadores em diversas aplicações em equipamentos ou máquinas, junto ao processo de produção ou em ambientes específicos de acordo com a necessidade do cliente. Desenvolvido em estrutura monobloco, possui excelente rigidez mecânica. O visor do compartimento do computador pode ser em vidro simples ou temperado, policarbonato ou acrílico.

- O teclado e mouse podem ser fixos na porta basculante através de trilhos deslizantes. Possuem três modelos com dimensionais diferentes e em cada um deles um compartimento com porta independente para abrigar outros equipamentos ou seções de placa.

- Com os produtos Fockink Indústrias Elétricas você pode construir vários níveis de separações segunda a Norma NBR

Uma das principais vantagens em utilizar os produtos Fockink é que o integrador pode montar um conjunto de distribuição ou controle em baixa tensão, totalmente de acordo com a norma NBR

Características

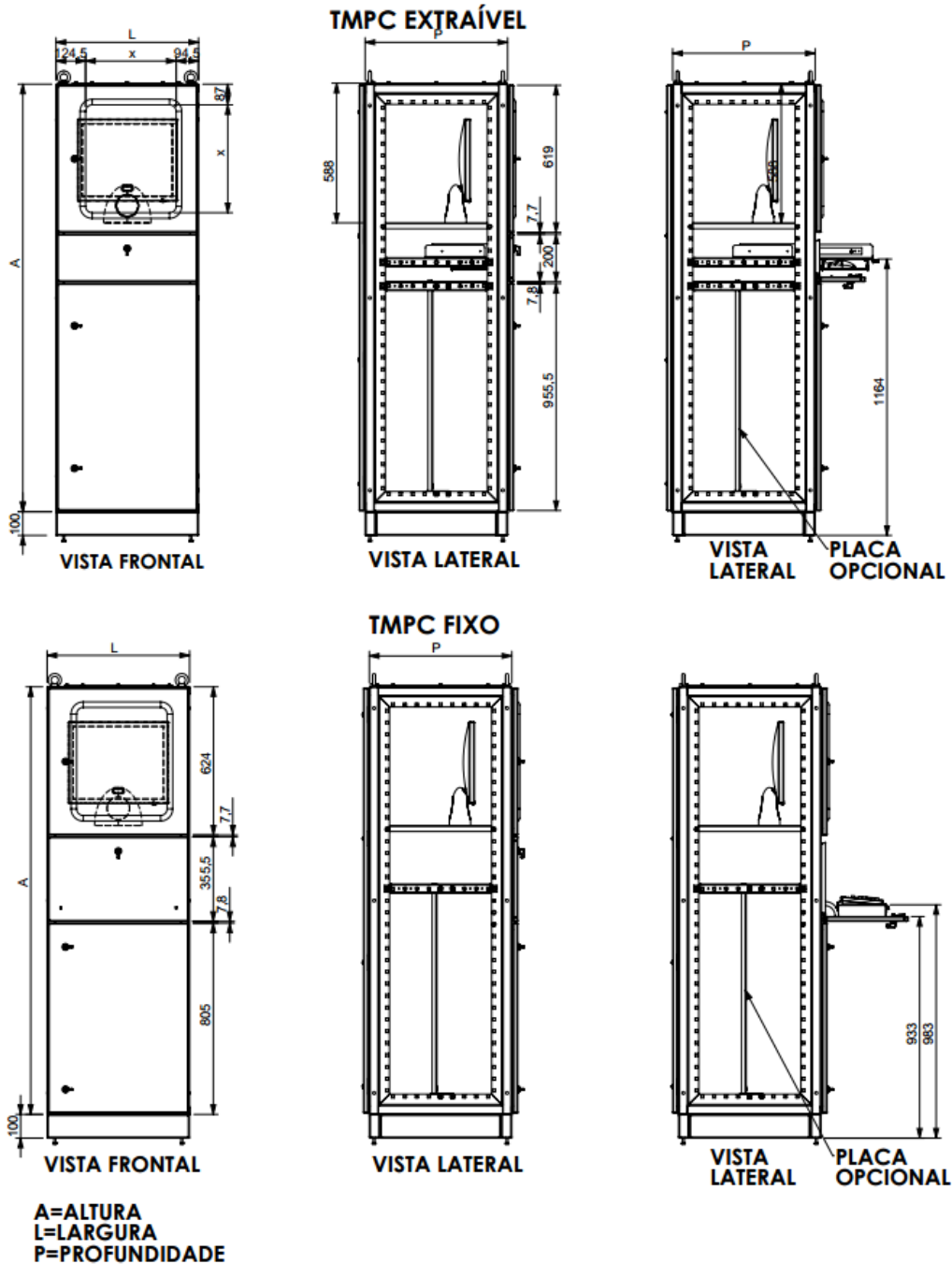
- Estrutura, tampa traseira, tampas laterais, porta superior com visor, porta do compartimento para teclado, porta inferior, base e argolas de transporte;
- Estrutura, portas frontais 1,9mm, e base em chapa de 2,25mm de espessura;
- Tampas e porta traseira em chapa de 1,5mm de espessura;
- Os painéis são modulares, permitindo acoplamento entre eles;
- Fecho lingüeta manopla 252679;
- Pintura pó Bege RAL 7032 com camada mínima de 60µm;
- Grau de proteção IP 54.

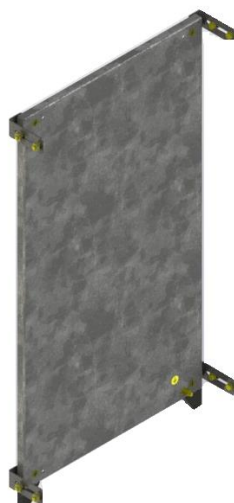
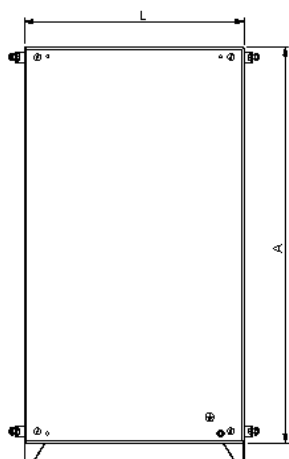


Características Estander

- Estrutura, tampa traseira, tampas laterais, porta superior com visor, porta do compartimento para teclado, porta inferior, base e argolas de transporte;
- Estrutura, portas frontais em chapa de aço carbono 1,9mm de espessura;
- Base em chapa de aço carbono 2,25mm de espessura;
- Tampas e porta traseira em chapa aço carbono 1,5mm de espessura;
- Os painéis são modulares, permitindo acoplamento entre eles;
- Fecho lingüeta manopla 252679;
- Pintura pó Bege RAL 7032 com camada mínima de 60µm;
- Grau de proteção IP 54.

| Modelo | Peso | Código |
|--|------|----------|
| | Kg | Ral 7032 |
| PAINEL DE AÇO CARBONO TMPC TECL.FIXO 1800X 600X 600MM | 86,5 | 263716 |
| PAINEL DE AÇO CARBONO TMPC TECL.FIXO 1800X 800X 600MM | 119 | 263739 |
| PAINEL DE AÇO CARBONO TMPC TECL.EXTRAÍVEL 1800X 600X 600MM | 90,5 | 263570 |
| PAINEL DE AÇO CARBONO TMPC TECL.EXTRAÍVEL 1800X 800X 600MM | 112 | 263694 |
| TAMPA LATERAL TM/DM/PMF 1866/86/26 | 12 | 265164 |





Placa de montagem

- Em chapa de aço galvanizado com espessura em 1,95mm;
- Acabamento escovado.
- Composto por suportes de placa que facilitam o posicionamento da placa dentro do painel.

| Modelo | Altura (A) mm | Largura (L) mm | Esp. mm | Peso Kg | Código GALVANIZADO |
|---|--------------------|---------------------|------------|------------|-----------------------|
| PLACA DE MONTAGEM GALV. TMPC 925X 600MM C/SUPORTE | 925 | x 550 | x 1,95 | 8,8 | 423637 |
| PLACA DE MONTAGEM GALV. TMPC 925X 800MM C/SUPORTE | 925 | x 750 | x 1,95 | 11,5 | 323104 |

PMR 19"



**Painéis metálicos fabricados
em aço carbono.**

PAINÉIS METÁLICOS SÉRIE PMR 19''



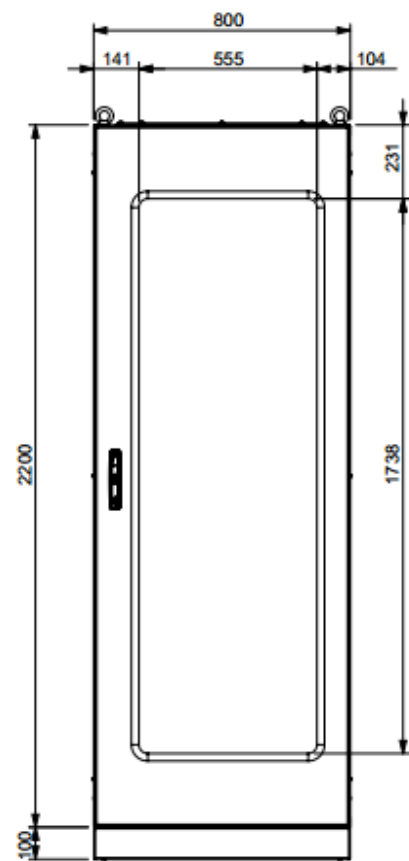
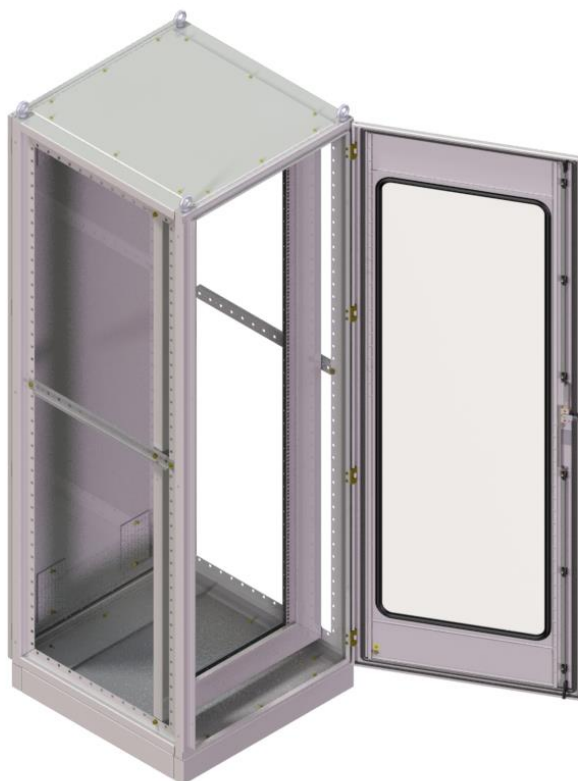
- Painel em estrutura monobloco com excelente rigidez mecânica, para montagem de componentes 19'';
- O painel possui porta frontal com visor de acrílico e porta posterior normal. Moldura interna para montagem de componentes pode ser fixa ou basculante (abertura de 110°);
- Possui vários opcionais como, gabinete para CPU,

Características

- Estrutura em chapa de 2,65mm.
- base em chapa de 2,25mm.
- Placa de montagem galvanizada 2,70mm
- Moldura interna em chapa 1,9mm.
- Portas frontal em chapa de 1,9 mm, porta traseira/ tampas chapa de 1,5 mm;
- Os painéis são modulares, permitindo acoplamento entre eles;
- A moldura pode ser fornecida para fixação dos componentes com porca gaiola M6;
- Dimensões: Altura = 2200 mm (para 42 U); 1900 mm (para 35 U); 1700 mm (para 31 U); Largura = 800 mm; Profundidade = 800 mm;
- Visor em policarbonato.
- Grau de proteção IP 54.

Obs: Para moldura basculante deve ser observada a profundidade máxima dos

| MODELO | Peso Kg | Código Ral 7032 |
|--|------------|--------------------|
| PAINEL DE AÇO CARBONO PMR 19" FIXO 2200X 800X 800MM | 139,6 | 260328 |
| PORTA DE AÇO CARBONO PMR 19" 2200X 800MM FIXA CENTR. MONTADA | 21,4 | 260329 |
| TAMPA LATERAL DE AÇO CARBONO PMF 2200X 800MM | 19,0 | 241830 |
| PLACA DE MONTAGEM GALVANIZADA PMF 2200X 800MM C/SUPORTE | 32,5 | 249730 |



PAINÉIS METÁLICOS SÉRIE PMR 19''

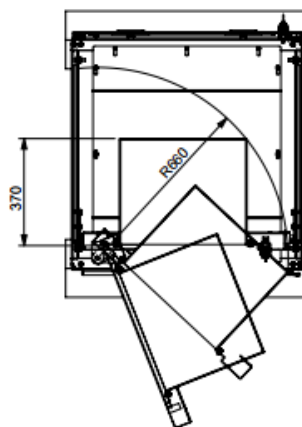
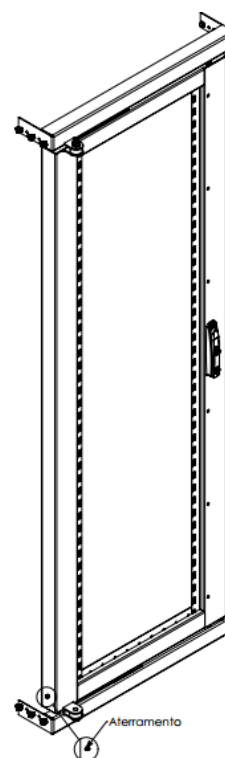
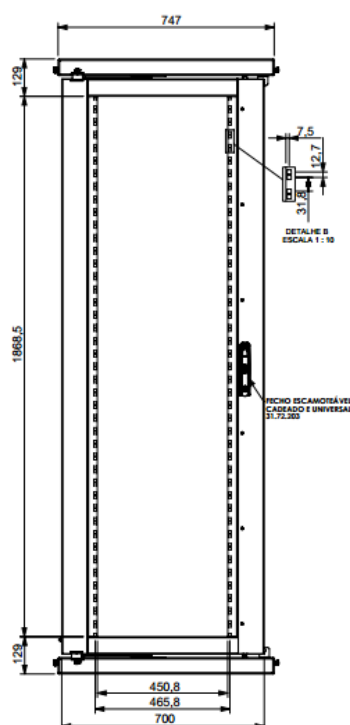
Detalhe interno do rack centralizado

- Profundida máxima de componentes para montar em moldura basculante

Porta basculante PMR 19'' 2200x800x800mm

- Em chapa de aço carbono com espessura em 1,90mm;
- Pintura eletrostática a pó poliéster bege Ral 7032 com camada mínima de 60µm;
- Fecho escamoteável cadeado universal 31.72.203

| MODELO | Peso Kg | Código Ral 7032 |
|--|---------|-----------------|
| PAINEL DE AÇO CARBONO PMR 19" BASCULANTE 2200X 800X 800MM | 138,5 | 257802 |
| PORTA DE AÇO CARBONO PMR 19" 2200X 800MM BASC.CENTR. MONTADA | 24,5 | 260329 |
| TAMPA LATERAL DE AÇO CARBONO PMF 2200X 800MM | 19,0 | 241830 |
| PLACA DE MONTAGEM GALVANIZADA PMF 2200X 800MM C/SUPORTE | 32,5 | 249730 |

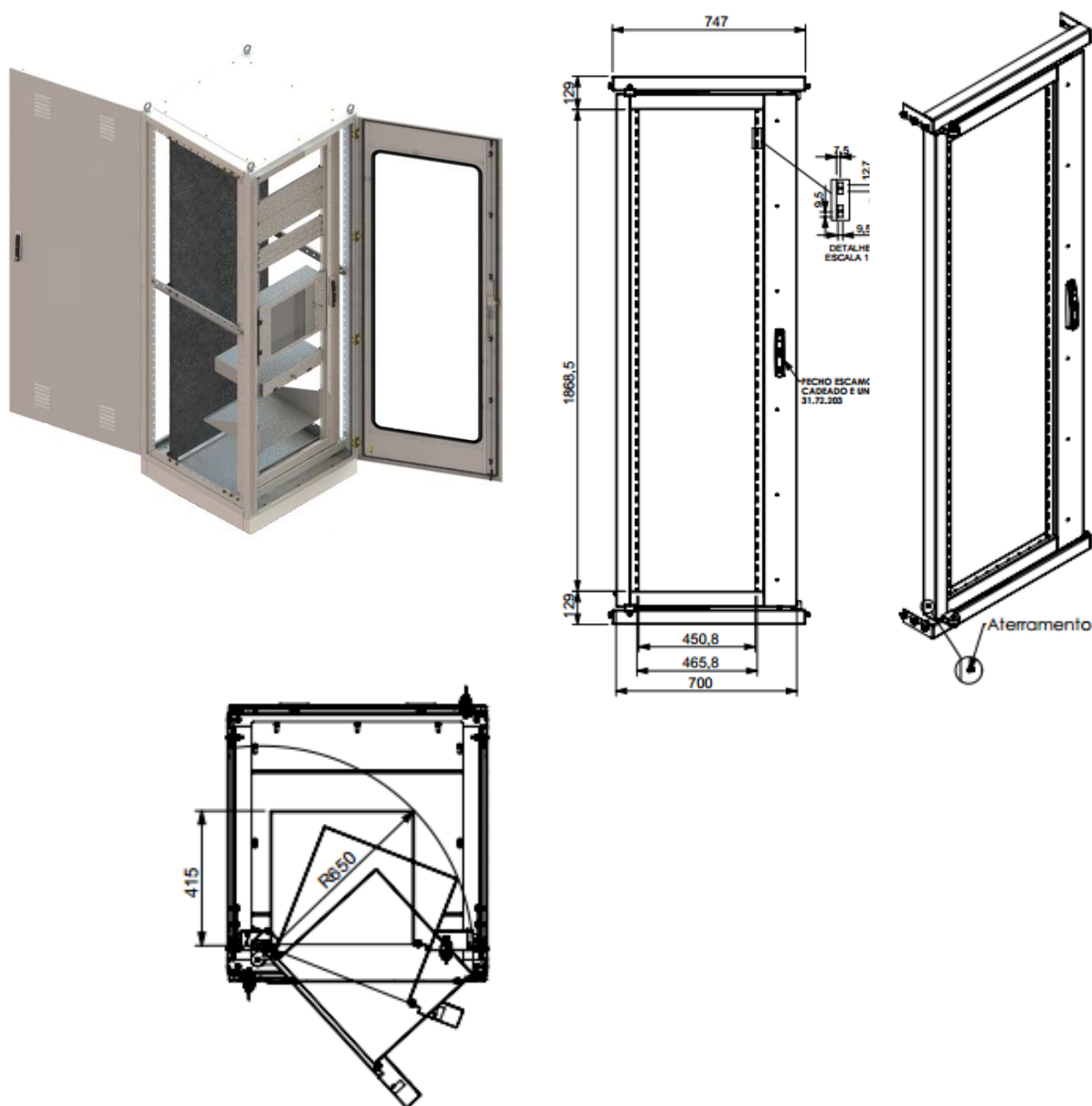


PAINÉIS METÁLICOS SÉRIE PMR 19"

Detalhe interno do rack deslocado

- Profundidade máxima de componentes para montar em moldura basculante.

| MODELO | Peso Kg | Código Ral 7032 |
|---|------------|--------------------|
| PAINEL DE AÇO CARBONO PMR 19" BASCULANTE 2200X 800X 800MM | 138,0 | 260335 |
| PORTA DE AÇO CARBONO PMR 19" 2200X 800MM BASC.DESL. MONTADA | 24,3 | 260336 |
| TAMPA LATERAL DE AÇO CARBONO PMF 2200X 800MM | 19,0 | 241830 |
| PLACA DE MONTAGEM GALVANIZADA PMF 2200X 800MM C/SUPORTE | 32,5 | 249730 |



ACESSÓRIOS PMR 19''



Gaveta para teclado

- Em chapa de aço carbono com espessura em 1,5mm;
- Pintura eletrostática a pó poliéster bege Ral 7032 com camada mínima de 60µm;
- Fecho lingüeta miolo yale ref. 237029P.

| MODELO | Peso Kg | Código Ral 7032 |
|-----------------------------|---------|-----------------|
| GAVETA PARA TECLADO PMR 19" | 10,9 | 054931 |



Suporte para monitor PMR 19"

- Em chapa de aço carbono com espessura em 1,5mm;
- Pintura eletrostática a pó poliéster bege Ral 7032 com camada mínima de 60µm;
- Fecho lingüeta miolo yale ref. 237029P;
- Visor de acrílico 3mm de espessura.

| MODELO | Peso Kg | Código Ral 7032 |
|--------------------------|---------|-----------------|
| SUPORTE PARA MONITOR 17" | 5,8 | 233505 |



Suporte para CPU

- Em chapa de aço carbono com espessura em 1,9mm;
- Pintura eletrostática a pó poliéster bege Ral 7032 com camada mínima de 60µm;

| MODELO | Peso Kg | Código Ral 7032 |
|--------------------------|---------|-----------------|
| SUPORTE PARA CPU PMR 19" | 5,33 | 060821 |

Chapa U

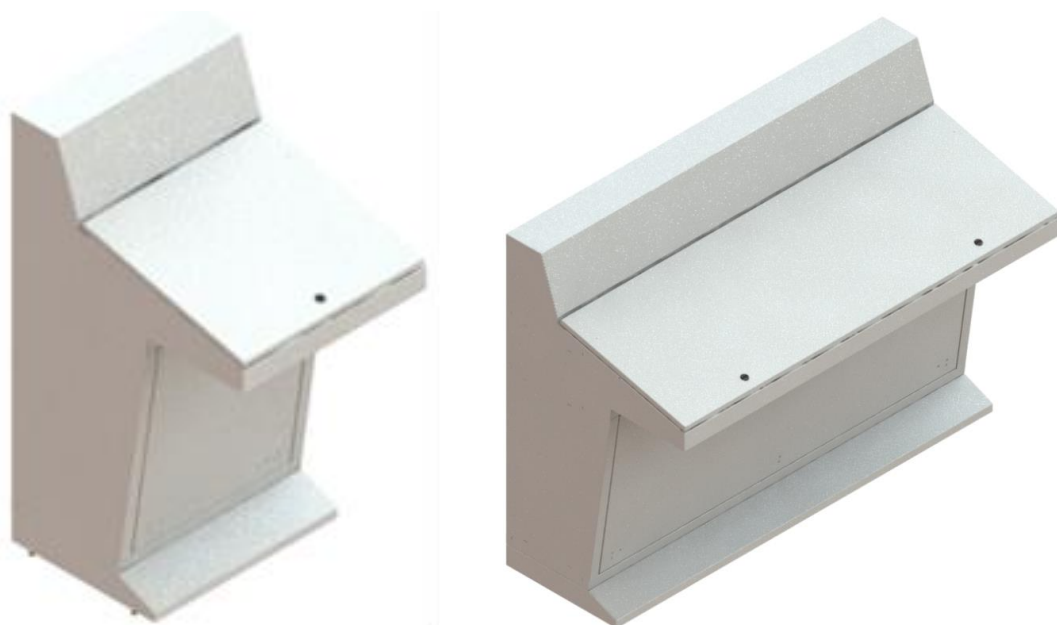
- Em chapa de aço carbono com espessura em 1,9mm;
- Pintura eletrostática a pó poliéster bege Ral 7032 com camada mínima de 60µm;



| MODELO | Peso Kg | Código Ral 7032 |
|-----------------------|---------|-----------------|
| CHAPA 01 U DE 44,5MM | 0,46 | 057235 |
| CHAPA 02 U DE 89,0MM | 0,78 | 060079 |
| CHAPA 03 U DE 133,5MM | 1,1 | 060080 |
| CHAPA 04 U DE 178,0MM | 1,4 | 060081 |
| CHAPA 05 U DE 222,5MM | 1,74 | 057236 |
| CHAPA 06 U DE 267,0MM | 2,1 | 057237 |
| CHAPA 07 U DE 311,5MM | 2,31 | 060177 |
| CHAPA 08 U DE 356,0MM | 2,63 | 057238 |
| CHAPA 09 U DE 400,5MM | 2,94 | 057239 |
| CHAPA 10 U DE 445,0MM | 3,25 | 064200 |
| CHAPA 12 U DE 534,0MM | 3,89 | 057240 |
| CHAPA 13 U DE 578,5MM | 4,21 | 057241 |
| CHAPA 14 U DE 623,0MM | 4,52 | 082491 |
| CHAPA 16 U DE 712,0MM | 5,16 | 057242 |
| CHAPA 17 U DE 756,5MM | 5,48 | 068149 |
| CHAPA 18 U DE 801,0MM | 5,79 | 057243 |
| CHAPA 21 U DE 934,5MM | 6,74 | 054434 |

MCF

- As mesa de comando Fockink são compostas por vários modelos, visando atender a cada situação de montagem. Sua construção lhe confere robustez, e versatilidade, possuindo acesso frontal e posterior. A placa de montagem possui regulagem na profundidade e pode ser usada na sua face frontal e posterior. A tampa basculante possui braços articuláveis que permite travar a mesma na posição aberta;
- Estrutura monobloco com placas de montagem removíveis, tampa superior basculante, tampa frontal inferior e traseira parafusadas, utilizada para montagem de comandos de máquinas, alimentação de motores, distribuição, proteção de conjuntos elétricos e eletrônicos e montagens elétricas em geral. Estrutura fabricadas em chapa 1,5mm, tampa chapa 1,25mm, base chapa 1,9mm, placa de montagem fabricada em chapa galvanizado 1,95mm. Possui grau de proteção IP-54.



Painéis metálicos fabricados em aço carbono.

**REVISÃO 01
28/08/2020**

PAINÉIS METÁLICOS SÉRIE
MESAS DE COMANDO

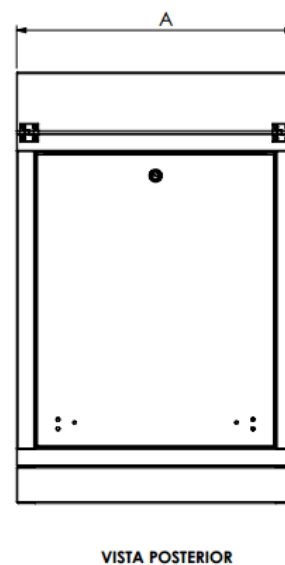
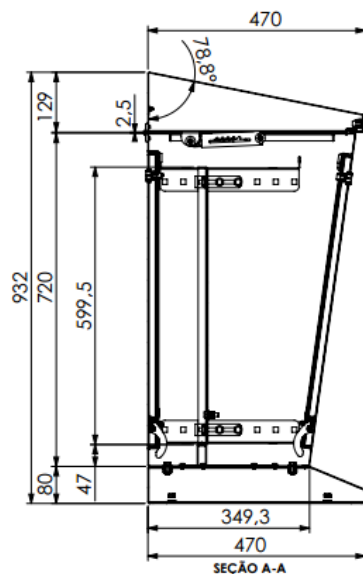
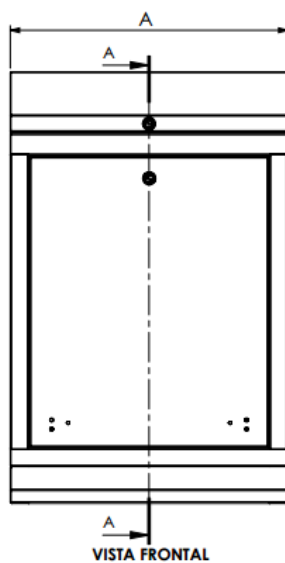
Modelo MCF 1



Características

- Estrutura/porta em chapa de 1,5mm de espessura;
- Tampas em chapa de 1,25mm de espessura;
- Base em chapa de 1,90mm de espessura;
- Placa de montagem em chapa galvanizado 1,95mm de espessura;
- Fecho lingüeta poliamida 3193376;
- Painel/Base com pintura pó Bege RAL 7032 com camada mínima de 60µ;
- Placa com acabamento natural;
- Tampa frontal\traseira com PU injetado
- Grau de proteção IP54.

| MODELO | LARGURA (A) | DIMENSIONAIS DA | | PESO Kg | CÓDIGO Ral 7032 |
|------------|-------------|-----------------|------------|---------|-----------------|
| | | PLACA | BASCULANTE | | |
| MCF1 - 60 | 600 | 600 x 475 | 480 x 600 | 44 | 337500 |
| MCF1 - 80 | 800 | 600 x 675 | 480 x 800 | 53 | 337502 |
| MCF1 - 120 | 1200 | 600 x 1075 | 480 x 1200 | 75 | 337504 |
| MCF1 - 160 | 1600 | 600 x 1475 | 480 x 1600 | 95 | 337506 |



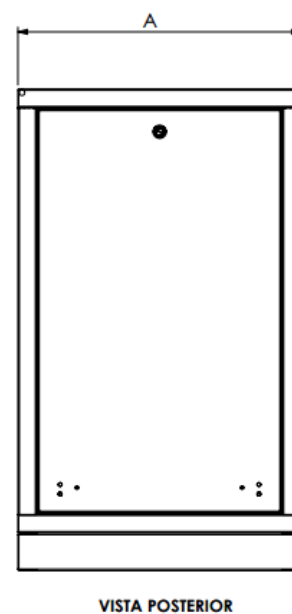
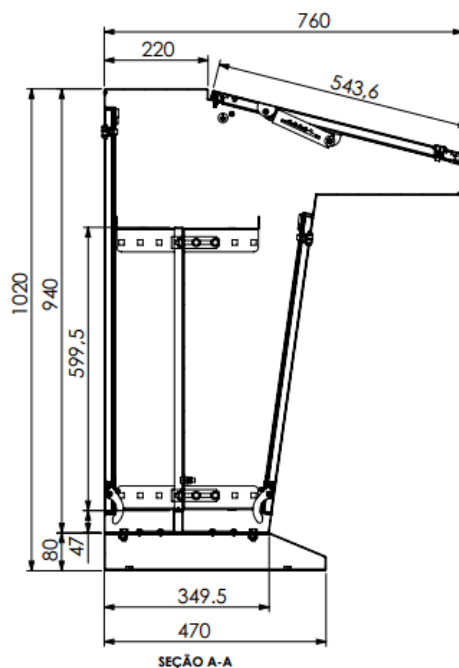
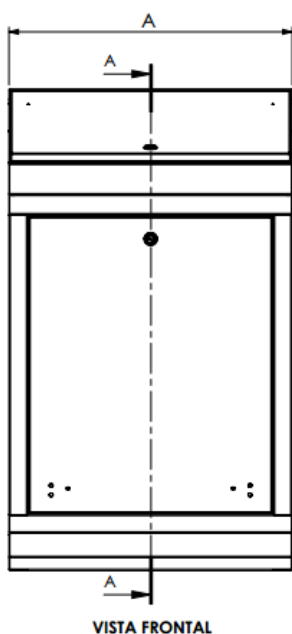
Modelo MCF 2



Características

- Estrutura/porta em chapa de 1,5mm de espessura;
- Tampas em chapa de 1,25mm de espessura;
- Base em chapa de 1,90mm de espessura;
- Placa de montagem em chapa galvanizado 1,95mm de espessura;
- Porta FECHO LINGÜETA MIOLO FENDA 31.93.561;
- Tampa FECHO LINGÜETA MIOLO FENDA 3193376P;
- Painel/Base com pintura pó Bege RAL 7032 com camada mínima de 60 μ ;
- Placa com acabamento natural;
- Vedação em PU injetado
- Grau de proteção IP54.

| MODELO | Largura (A) mm | Dimensões da placa (mm) | Dimensões da basculante (mm) | Peso Kg | Código Ral 7032 |
|------------|----------------|-------------------------|------------------------------|---------|-----------------|
| MCF2 - 60 | 600 | 600 x 475 | 548 x 600 | 50 | 337508 |
| MCF2 - 80 | 800 | 600 x 675 | 548 x 800 | 61 | 337509 |
| MCF2 - 120 | 1200 | 600 x 1075 | 548 x 1200 | 83 | 337510 |
| MCF2 - 160 | 1600 | 600 x 1475 | 548 x 1600 | 105 | 337511 |



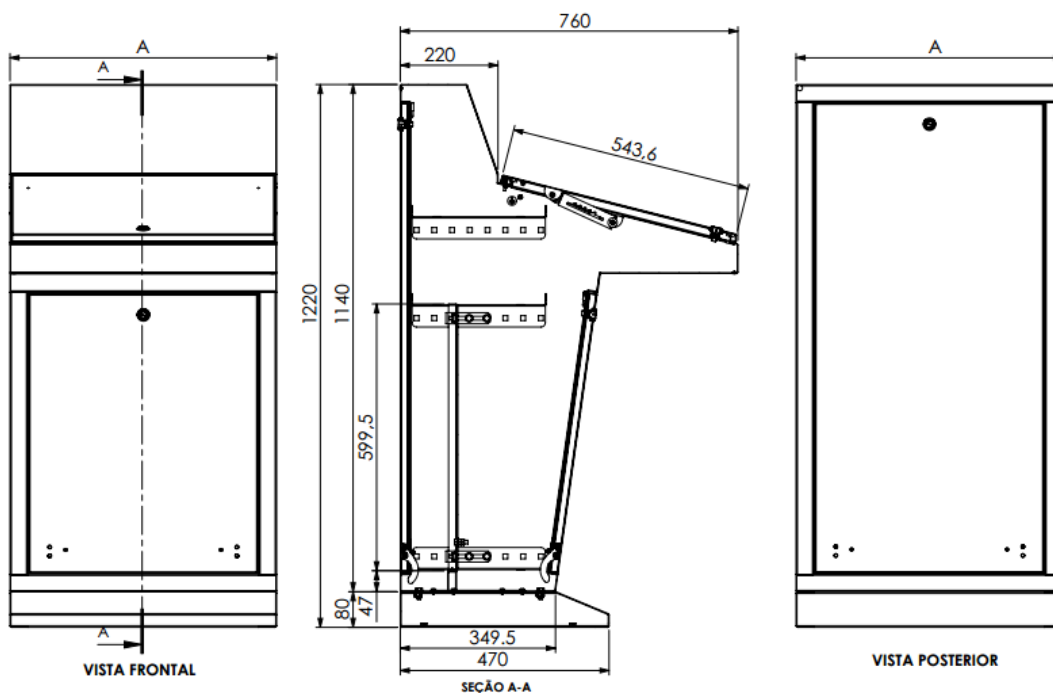
Modelo MCF 3



Características

- Estrutura/porta em chapa de 1,5mm de espessura;
- Tampas em chapa de 1,25mm de espessura;
- Base em chapa de 1,90mm de espessura;
- Placa de montagem em chapa galvanizado 1,95mm de espessura;
- Porta FECHO LINGÜETA MIOLO FENDA 31.93.561;
- Tampa FECHO LINGÜETA MIOLO FENDA 3193376P;
- Painel/Base com pintura pó Bege RAL 7032 com camada mínima de 60µ;
- Placa com acabamento natural;
- Vedação em PU injetado
- Grau de proteção IP54.

| MODELO | Largura (A) mm | Dimensões da placa (mm) | Dimensões da basculante (mm) | Peso Kg | Código Ral 7032 |
|------------|----------------|-------------------------|------------------------------|---------|-----------------|
| MCF3 - 60 | 600 | 600 x 475 | 548 x 600 | 54 | 337512 |
| MCF3 - 80 | 800 | 600 x 675 | 548 x 800 | 65 | 337513 |
| MCF3 - 120 | 1200 | 600 x 1075 | 548 x 1200 | 90 | 337514 |
| MCF3 - 160 | 1600 | 600 x 1475 | 548 x 1600 | 113 | 337515 |



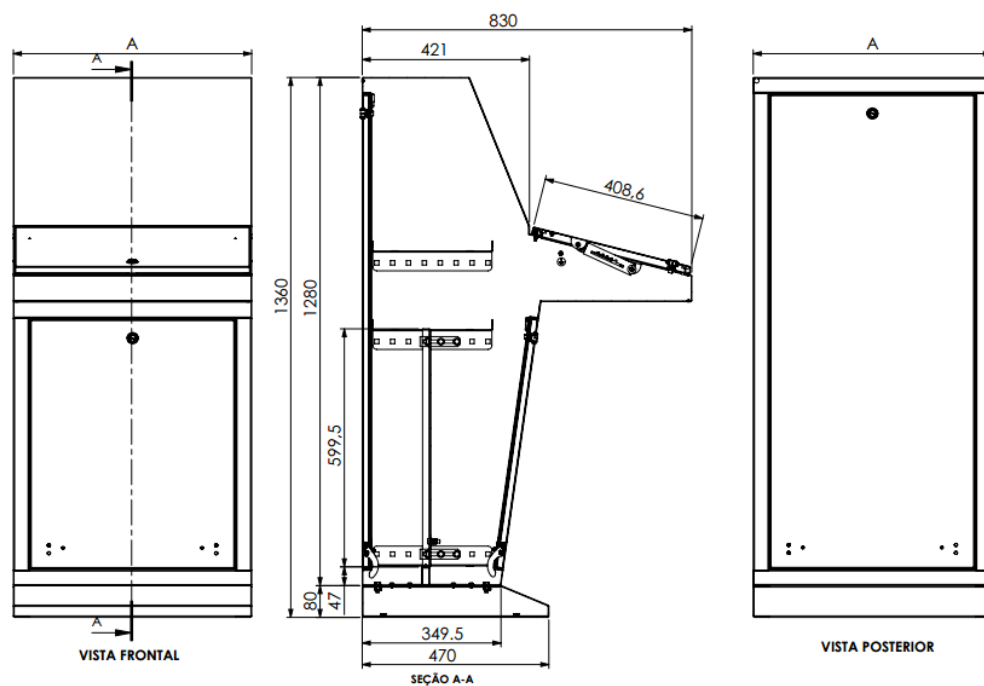
Modelo MCF 4



Características

- Estrutura/porta em chapa de 1,5mm de espessura;
- Tampas em chapa de 1,25mm de espessura;
- Base em chapa de 1,90mm de espessura;
- Placa de montagem em chapa galvanizado 195mm de espessura;
- Porta FECHO LINGÜETA MIOLO FENDA 31.93.561;
- Tampa FECHO LINGÜETA MIOLO FENDA 3193376P;
- Painel/Base com pintura pó Bege RAL 7032 com camada mínima de 60µ;
- Placa com acabamento natural;
- Vedação em PU injetado
- Grau de proteção IP54.

| MODELO | Largura (A) mm | Dimensões da placa (mm) | Dimensões da basculante (mm) | Peso Kg | Código Ral 7032 |
|------------|----------------|-------------------------|------------------------------|---------|-----------------|
| MCF4 - 60 | 600 | 600 x 475 | 548 x 600 | 59 | 337516 |
| MCF4 - 80 | 800 | 600 x 675 | 548 x 800 | 71 | 337517 |
| MCF4 - 120 | 1200 | 600 x 1075 | 548 x 1200 | 97 | 337518 |
| MCF4 - 160 | 1600 | 600 x 1475 | 548 x 1600 | 123 | 337519 |



Modelo MCF 4



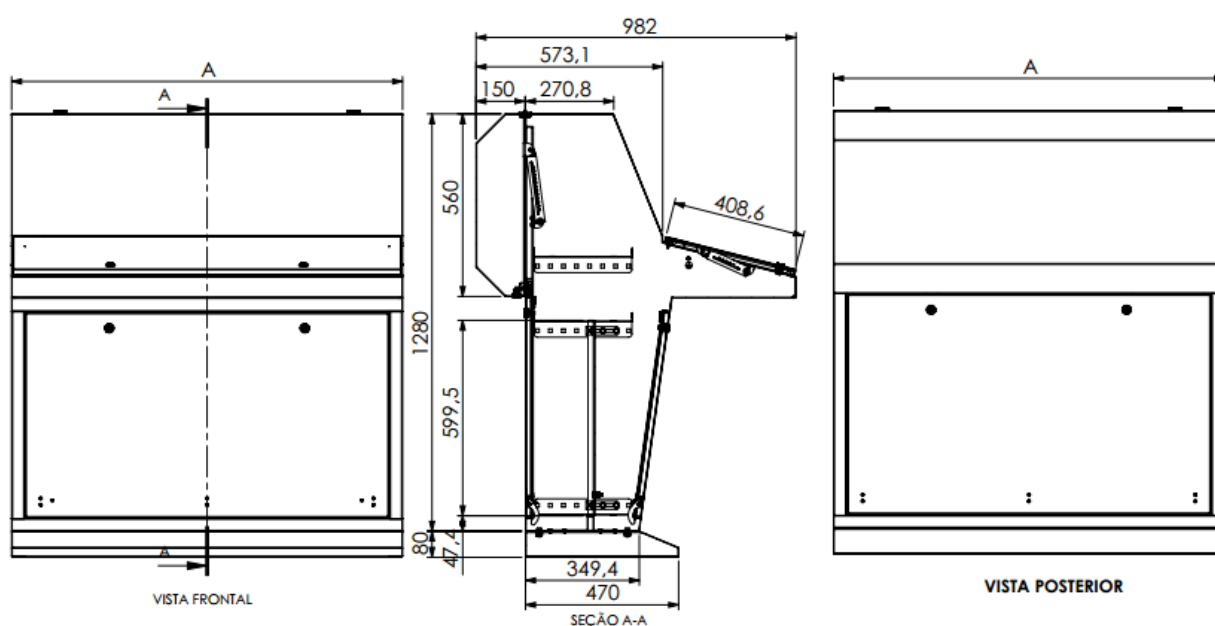
Mesa de comando MCF4 com tampa de expansão

Características

- Estrutura/porta em chapa de 1,5mm de espessura;
- Tampas em chapa de 1,25mm de espessura;
- Base em chapa de 1,90mm de espessura;
- Placa de montagem em chapa galvanizado 1,95mm de espessura;
- Porta FECHO LINGÜETA MIOLO FENDA 31.93.561;
- Tampa FECHO LINGÜETA MIOLO FENDA 3193376P;
- Painel/Base com pintura pó Bege RAL 7032 com camada mínima de 60µ;
- Placa com acabamento natural;
- Vedação em PU injetado
- Grau de proteção IP54.

| MODELO | Largura (A) mm | Peso Kg | Código Ral 7032 |
|----------|----------------|---------|-----------------|
| TE - 60 | 600 | 12,5 | 050945 |
| TE - 80 | 800 | 14,5 | 050946 |
| TE - 120 | 1200 | 18 | 252788 |
| TE - 160 | 1600 | 24,5 | 050948 |

Observação: A tampa de expansão é um acessório opcional e ao ser usado elimina o uso da tampa superior traseira.



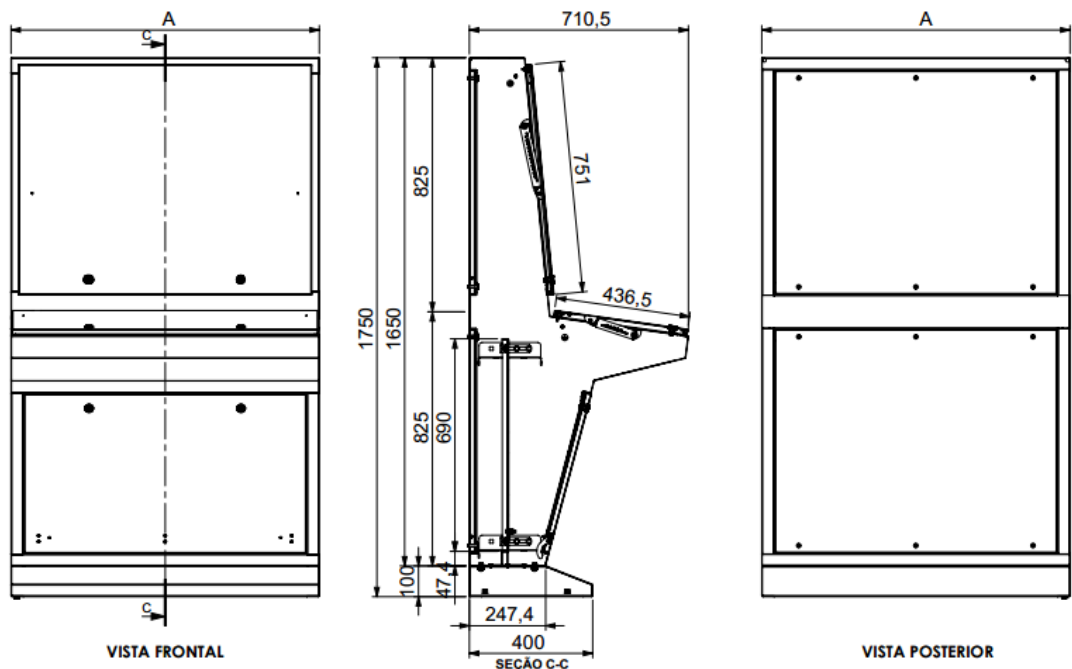
Modelo MCF 5



Características

- Estrutura/porta em chapa de 1,5mm de espessura;
- Tampas em chapa de 1,25mm de espessura;
- Base em chapa de 1,90mm de espessura;
- Placa de montagem em chapa galvanizado 1,95mm de espessura;
- Porta FECHO LINGÜETA MIOLO FENDA 31.93.561;
- Tampa FECHO LINGÜETA MIOLO FENDA 3193376P;
- Painel/Base com pintura pó Bege RAL 7032 com camada mínima de 60µ;
- Placa com acabamento natural;
- Vedação em PU injetado
- Grau de proteção IP54.

| MODELO | Largura (A) mm | Dimensões do sinótico (mm) | Dimensões da basculante (mm) | Peso Kg | Código Ral 7032 |
|-------------|----------------|----------------------------|------------------------------|---------|-----------------|
| MCF5 - 1000 | 1000 | 751 x 840 | 437 x 1000 | 110 | 337520 |
| MCF5 - 1500 | 1500 | 751 x 1340 | 437 x 1500 | 134 | 337522 |
| MCF5 - 2000 | 2000 | 751 x 1840 | 437 x 2000 | 199 | 337524 |
| MCF5 - 2500 | 2500 | 751 x 2340 | 437 x 2500 | 242 | 337526 |



CUBÍCULO

Média Tensão - MT

É uma unidade estrutural, autossustentável, em invólucro metálico, podendo conter dispositivos de manobra e componente associados. Conforme a NBR 6979 o cubículo Fockink é definido como um conjunto de manobra e controle simplificado. Conjunto de manobra e controle simplificado é: conjunto de manobra e controle em invólucro metálico com pelo menos uma das seguintes características: Que não tenha divisão, exceto para componentes de baixa tensão e entre cubículos adjacentes, com proteção mínima IP 2X; Número de compartimentos é inferior ao necessário para o conjunto de manobra e controle blindado; Que tenha divisões com grau de proteção inferior a IP 2X; Equipamento de manobra fixo.



Painéis metálicos cubículo MT

PAINÉIS METÁLICOS SÉRIE CUBÍCULO MT



Características Standard

- Estrutura, base soleira, chapa prensa cabos, portas, compartimento de comando e tampas em chapa de aço carbono com espessura de 2,65mm;
- Telhado em chapa de aço carbono com espessura de 1,5mm;
- Estrutura, bases, tampas, portas, prensa cabos, telhados e compartimento metálico, são pintados na cor Bege conforme padrão RAL 7032-camada mínima de 60μ;
- Cantoneiras e porta interna em tela metálica pintadas com a cor Ral 7032-com camada mínima de 60μ;
- Tampa de alívio de descompressão;
- Abertura das portas com ângulo máximo de 120°;
- Fecho cremone maçaneta L com chave yale para as portas inteiriças;
- Fecho lingueta maçaneta T com chave yale para as portas do compartimento de comando;
- Acessórios:
 - Tampa lateral, porta interna em tela, porta interna com chapa, telhado metálico, lateral do telhado, suporte emenda do telhado, fechamento metálico.



PAINÉIS METÁLICOS SÉRIE CUBÍCULO MT

Cubículo Uso Externo

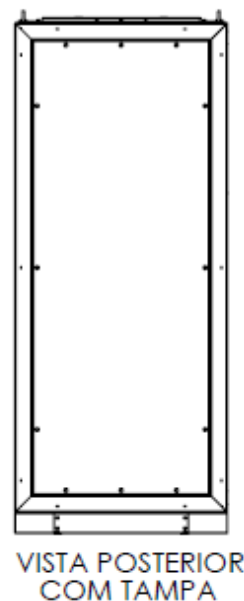
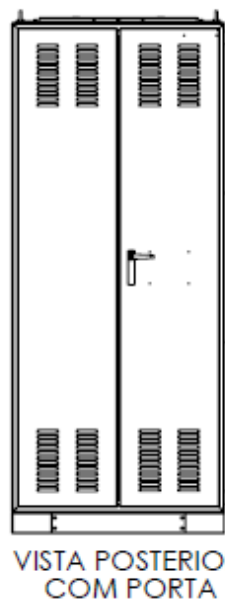
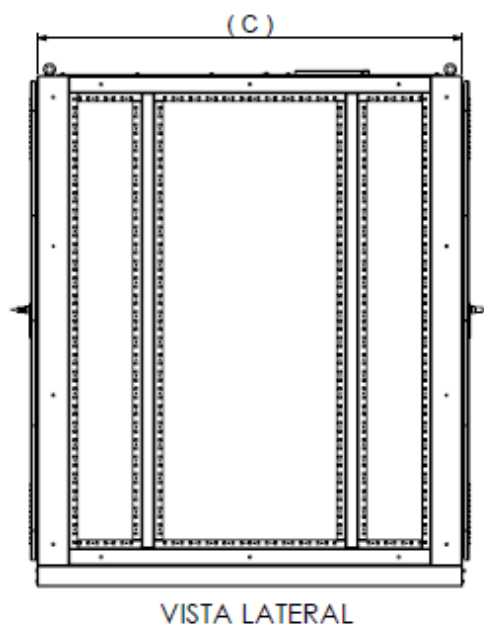
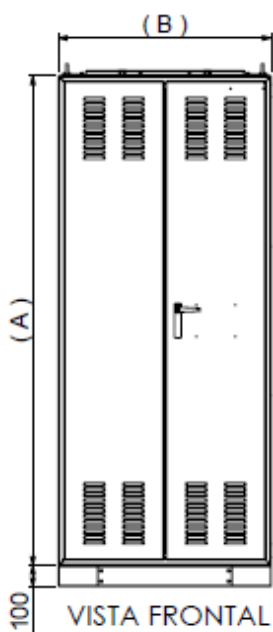
- Sem compartimento



Cubículo com porta frontal e porta traseira ou com porta frontal e tampa traseira

- Estrutura, portas e chapa prensa cabos em chapa de aço carbono 2,65mm de espessura;
- Perfis com furação quadrada de 11,5x11,5mm espaçados a cada 50mm permitindo a montagem de porca gaiola M8;
- Dobradiça interna com abertura de 120°;
- Cubículos são pintados na cor Bege conforme padrão RAL 7032 conforme padrão :com camada mínima de 60µm;

| Modelo | Altura (A) mm | Largura (B) mm | Prof. (C) mm | Código Ral 7032 |
|---|---------------|----------------|--------------|-----------------|
| CUBÍCULO DE AÇO CARB. 2300X1000X2000MM EXTERNO - PORTA TRASEIRA | 2300 | x 1000 | x 2000 | 337920 |
| CUBÍCULO DE AÇO CARB. 2300X1000X2000MM EXTERNO - TAMPA TRASEIRA | 2300 | x 1000 | x 2000 | 337922 |
| CUBÍCULO DE AÇO CARB. 2300X1200X2000MM EXTERNO - PORTA TRASEIRA | 2300 | x 1200 | x 2000 | 338133 |
| CUBÍCULO DE AÇO CARB. 2300X1200X2000MM EXTERNO - TAMPA TRASEIRA | 2300 | x 1200 | x 2000 | 338135 |
| CUBÍCULO DE AÇO CARB. 2300X1500X2000MM EXTERNO - PORTA TRASEIRA | 2300 | x 1500 | x 2000 | 338190 |
| CUBÍCULO DE AÇO CARB. 2300X1500X2000MM EXTERNO - TAMPA TRASEIRA | 2300 | x 1500 | x 2000 | 338194 |
| CUBÍCULO DE AÇO CARB. 2300X1800X2000MM EXTERNO - PORTA TRASEIRA | 2300 | x 1800 | x 2000 | 338214 |
| CUBÍCULO DE AÇO CARB. 2300X1800X2000MM EXTERNO - TAMPA TRASEIRA | 2300 | x 1800 | x 2000 | 338218 |
| CUBÍCULO DE AÇO CARB. 2300X1800X2500MM EXTERNO - PORTA TRASEIRA | 2300 | x 1800 | x 2000 | 338298 |
| CUBÍCULO DE AÇO CARB. 2300X1800X2500MM EXTERNO - TAMPA TRASEIRA | 2300 | x 1800 | x 2000 | 338300 |



PAINÉIS METÁLICOS SÉRIE CUBÍCULO MT

Cubículo Uso Externo

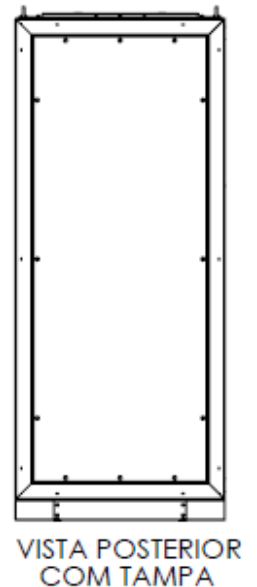
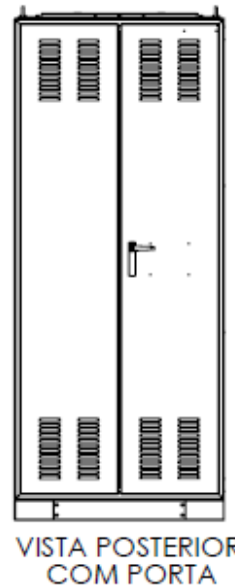
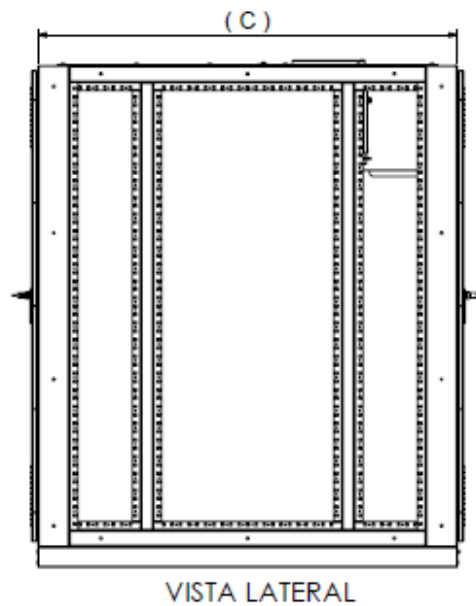
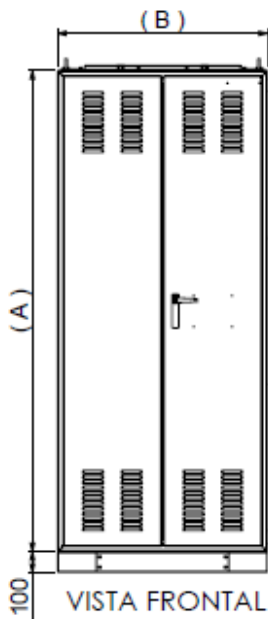
- Com compartimento interno



Cubículo com porta frontal e porta traseira ou com porta frontal e tampa traseira

- Estrutura, portas, chapa prensa cabos, compartimento interno em chapa de aço carbono 2,65mm de espessura;
- Perfis com furação quadrada de 11,5x11,5mm espaçados a cada 50mm permitindo a montagem de porca gaiola M8;
- Dobradiça interna com abertura de 120°;
- Cubículos são pintados na cor Bege conforme padrão RAL 7032 conforme padrão ; com camada mínima de 60µm;

| Modelo | Altura (A) mm | Largura (B) mm | Prof. (C) mm | Código Ral 7032 |
|---|---------------|----------------|--------------|-----------------|
| CUBÍCULO DE AÇO CARB. 2300X1000X2000MM EXTERNO - PORTA TRASEIRA | 2300 | x 1000 | x 2000 | 337924 |
| CUBÍCULO DE AÇO CARB. 2300X1000X2000MM EXTERNO - TAMPA TRASEIRA | 2300 | x 1000 | x 2000 | 337926 |
| CUBÍCULO DE AÇO CARB. 2300X1200X2000MM EXTERNO - PORTA TRASEIRA | 2300 | x 1200 | x 2000 | 338137 |
| CUBÍCULO DE AÇO CARB. 2300X1200X2000MM EXTERNO - TAMPA TRASEIRA | 2300 | x 1200 | x 2000 | 338139 |
| CUBÍCULO DE AÇO CARB. 2300X1500X2000MM EXTERNO - PORTA TRASEIRA | 2300 | x 1500 | x 2000 | 338196 |
| CUBÍCULO DE AÇO CARB. 2300X1500X2000MM EXTERNO - TAMPA TRASEIRA | 2300 | x 1500 | x 2000 | 338198 |
| CUBÍCULO DE AÇO CARB. 2300X1800X2000MM EXTERNO - PORTA TRASEIRA | 2300 | x 1800 | x 2000 | 338220 |
| CUBÍCULO DE AÇO CARB. 2300X1800X2000MM EXTERNO - TAMPA TRASEIRA | 2300 | x 1800 | x 2000 | 338224 |
| CUBÍCULO DE AÇO CARB. 2300X1800X2500MM EXTERNO - PORTA TRASEIRA | 2300 | x 1800 | x 2500 | 338302 |
| CUBÍCULO DE AÇO CARB. 2300X1800X2500MM EXTERNO - TAMPA TRASEIRA | 2300 | x 1800 | x 2500 | 338304 |



PAINÉIS METÁLICOS SÉRIE CUBÍCULO MT

Cubículo Uso Interno

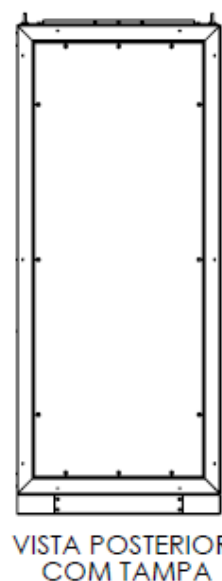
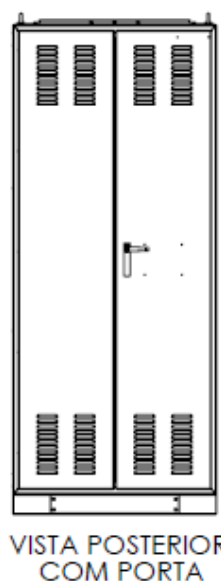
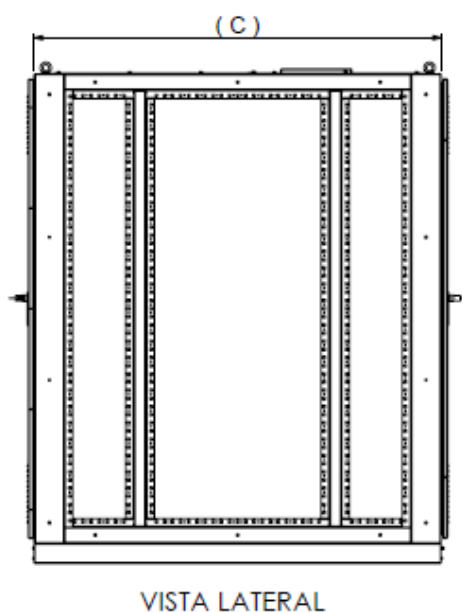
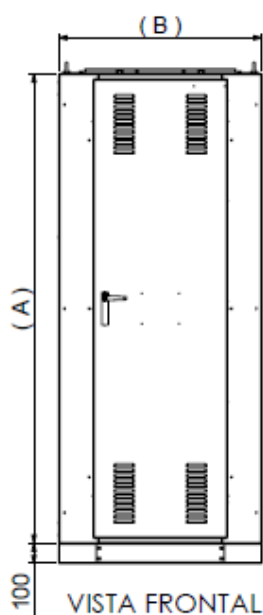
- Sem compartimento



Cubículo com porta frontal e porta traseira ou com porta frontal e tampa traseira

- Estrutura, portas e chapa prensa cabos em chapa de aço carbono 2,65mm de espessura;
- Perfis com furação quadrada de 11,5x11,5mm espaçados a cada 50mm permitindo a montagem de porca gaiola M8;
- Dobradiça interna com abertura de 120°;
- Cubículos são pintados na cor Bege conforme padrão RAL 7032 conforme padrão ; com camada mínima de 60µm;

| Modelo | Altura (A) mm | Largura (B) mm | Prof. (C) mm | Código Ral 7032 |
|---|---------------|----------------|--------------|-----------------|
| CUBÍCULO DE AÇO CARB. 2300X1000X2000MM INTERNO - PORTA TRASEIRA | 2300 | x 1000 | x 2000 | 337928 |
| CUBÍCULO DE AÇO CARB. 2300X1000X2000MM INTERNO - TAMPA TRASEIRA | 2300 | x 1000 | x 2000 | 337930 |
| CUBÍCULO DE AÇO CARB. 2300X1200X2000MM INTERNO - PORTA TRASEIRA | 2300 | x 1200 | x 2000 | 338141 |
| CUBÍCULO DE AÇO CARB. 2300X1200X2000MM INTERNO - TAMPA TRASEIRA | 2300 | x 1200 | x 2000 | 338143 |
| CUBÍCULO DE AÇO CARB. 2300X1500X2000MM INTERNO - PORTA TRASEIRA | 2300 | x 1500 | x 2000 | 338201 |
| CUBÍCULO DE AÇO CARB. 2300X1500X2000MM INTERNO - TAMPA TRASEIRA | 2300 | x 1500 | x 2000 | 338204 |
| CUBÍCULO DE AÇO CARB. 2300X1800X2000MM INTERNO - PORTA TRASEIRA | 2300 | x 1800 | x 2000 | 338226 |
| CUBÍCULO DE AÇO CARB. 2300X1800X2000MM INTERNO - TAMPA TRASEIRA | 2300 | x 1800 | x 2000 | 338230 |
| CUBÍCULO DE AÇO CARB. 2300X1800X2500MM INTERNO - PORTA TRASEIRA | 2300 | x 1800 | x 2500 | 338306 |
| CUBÍCULO DE AÇO CARB. 2300X1800X2500MM INTERNO - TAMPA TRASEIRA | 2300 | x 1800 | x 2500 | 338308 |



PAINÉIS METÁLICOS SÉRIE CUBÍCULO MT

Cubículo Uso Interno

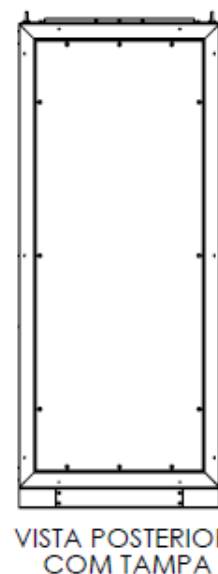
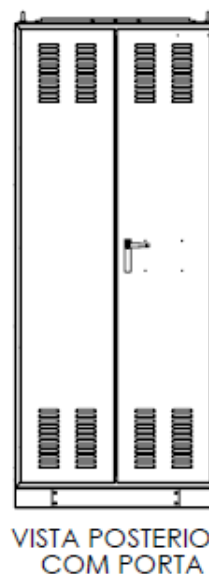
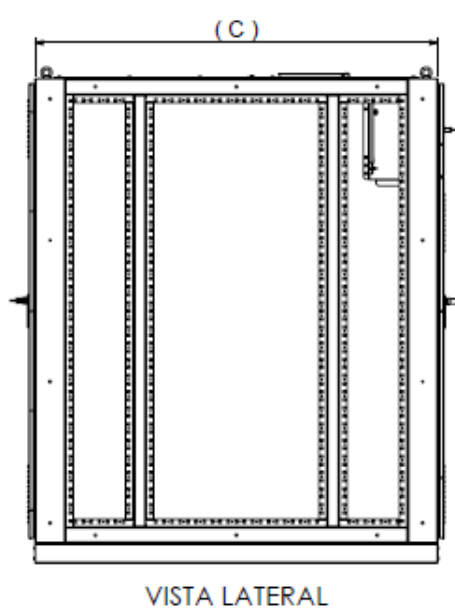
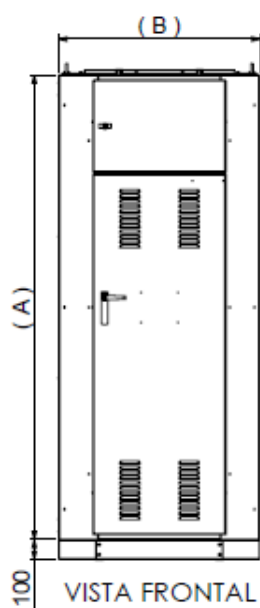
- Com compartimento externo



Cubículo com porta frontal e porta traseira ou com porta frontal e tampa traseira

- Estrutura, portas, chapa prensa cabos, compartimento interno em chapa de aço carbono 2,65mm de espessura;
- Perfis com furação quadrada de 11,5x11,5mm espaçados a cada 50mm permitindo a montagem de porca gaiola M8;
- Dobradiça interna com abertura de 120°;
- Cubículo são pintados na cor Bege conforme padrão RAL 7032
- ;com camada mínima de 60µm;

| Modelo | Altura (A) mm | Largura (B) mm | Prof. (C) mm | Código Ral 7032 |
|---|---------------|----------------|--------------|-----------------|
| CUBÍCULO DE AÇO CARB. 2300X1000X2000MM INTERNO - PORTA TRASEIRA | 2300 | x 1000 | x 2000 | 337932 |
| CUBÍCULO DE AÇO CARB. 2300X1000X2000MM INTERNO - TAMPA TRASEIRA | 2300 | x 1000 | x 2000 | 337934 |
| CUBÍCULO DE AÇO CARB. 2300X1200X2000MM INTERNO - PORTA TRASEIRA | 2300 | x 1200 | x 2000 | 338145 |
| CUBÍCULO DE AÇO CARB. 2300X1200X2000MM INTERNO - TAMPA TRASEIRA | 2300 | x 1200 | x 2000 | 338147 |
| CUBÍCULO DE AÇO CARB. 2300X1500X2000MM INTERNO - PORTA TRASEIRA | 2300 | x 1500 | x 2000 | 338206 |
| CUBÍCULO DE AÇO CARB. 2300X1500X2000MM INTERNO - TAMPA TRASEIRA | 2300 | x 1500 | x 2000 | 338209 |
| CUBÍCULO DE AÇO CARB. 2300X1800X2000MM INTERNO - PORTA TRASEIRA | 2300 | x 1800 | x 2000 | 338233 |
| CUBÍCULO DE AÇO CARB. 2300X1800X2000MM INTERNO - TAMPA TRASEIRA | 2300 | x 1800 | x 2000 | 338236 |
| CUBÍCULO DE AÇO CARB. 2300X1800X2500MM INTERNO - PORTA TRASEIRA | 2300 | x 1800 | x 2500 | 338310 |
| CUBÍCULO DE AÇO CARB. 2300X1800X2500MM INTERNO - TAMPA TRASEIRA | 2300 | x 1800 | x 2500 | 338312 |



ACESSÓRIOS PARA CUBÍCULO MT

Porta interna

➤ Cubículo externo sem compartimento

- Porta com tela, porta interna com chapa e porta luminária em chapa de aço carbono com espessura em 1,5mm;
- Perfil lateral da porta interna em chapa de aço carbono com espessura em 2,65mm;
- Porta interna com chapa com pintura eletrostática a pó poliéster bege Ral 7032 com camada mínima de 60µm;
- Porta com tela com pintura eletrostática a pó poliéster bege Ral 7032 com camada mínima de 60µm;
- Fecho lingueta manopla com trava para cadeado 31.93.484.1P.



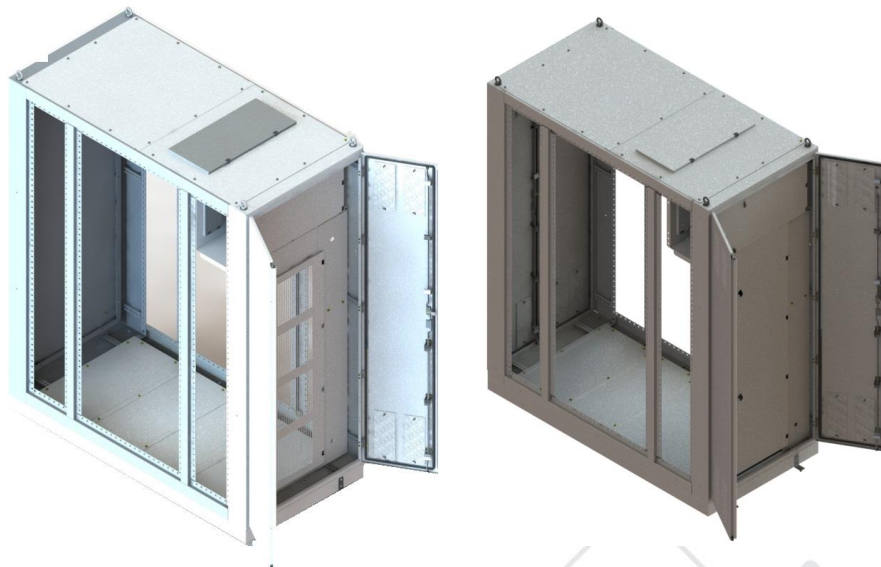
| Modelo | Código Ral 7032 |
|--|-----------------|
| PORTA INTERNA COM TELA 2300X1000MM CUBÍCULO EXTERNO S/ COMP. | 176076 |
| PORTA INTERNA COM TELA 2300X1200MM CUBÍCULO EXTERNO S/ COMP. | 175612 |
| PORTA INTERNA COM TELA 2300X1500MM CUBÍCULO EXTERNO S/ COMP. | 176107 |
| PORTA INTERNA COM TELA 2300X1800MM CUBÍCULO EXTERNO S/ COMP. | 176108 |

| Modelo | Código Ral 7032 |
|--|-----------------|
| PORTA INTERNA C/ CHAPA 2300X1000MM CUBÍCULO EXTERNO S/ COMP. | 176091 |
| PORTA INTERNA C/ CHAPA 2300X1200MM CUBÍCULO EXTERNO S/ COMP. | 175749 |
| PORTA INTERNA C/ CHAPA 2300X1500MM CUBÍCULO EXTERNO S/ COMP. | 176139 |
| PORTA INTERNA C/ CHAPA 2300X1800MM CUBÍCULO EXTERNO S/ COMP. | 176140 |

Porta interna

➤ Cubículo externo com compartimento

- Porta com tela e porta interna com chapa em chapa de aço carbono com espessura em 1,5mm;
- Perfil lateral da porta interna em chapa de aço carbono com espessura em 2,65mm;
- Porta interna com chapa com pintura eletrostática a pó poliéster bege Ral 7032 com camada mínima de 60µm;
- Porta com tela com pintura eletrostática a pó poliéster bege Ral 7032 com camada mínima de 60µm;
- Fecho lingueta manopla com trava para cadeado 31.93.484.1P.



| Modelo | Código Ral 7032 |
|--|-----------------|
| PORTA INTERNA COM TELA 2300X1000MM CUBÍCULO EXTERNO C/ COMP. | 176081 |
| PORTA INTERNA COM TELA 2300X1200MM CUBÍCULO EXTERNO C/ COMP. | 175600 |
| PORTA INTERNA COM TELA 2300X1500MM CUBÍCULO EXTERNO C/ COMP. | 176113 |
| PORTA INTERNA COM TELA 2300X1800MM CUBÍCULO EXTERNO C/ COMP. | 176114 |

| Modelo | Código Ral 7032 |
|--|-----------------|
| PORTA INTERNA C/ CHAPA 2300X1000MM CUBÍCULO EXTERNO C/ COMP. | 176096 |
| PORTA INTERNA C/ CHAPA 2300X1200MM CUBÍCULO EXTERNO C/ COMP. | 175774 |
| PORTA INTERNA C/ CHAPA 2300X1500MM CUBÍCULO EXTERNO C/ COMP. | 176152 |
| PORTA INTERNA C/ CHAPA 2300X1800MM CUBÍCULO EXTERNO C/ COMP. | 176153 |

ACESSÓRIOS PARA CUBÍCULO MT

Porta interna

➤ Cubículo interno sem compartimento

- Porta com tela, porta interna com chapa e porta luminária em chapa de aço carbono com espessura em 1,5mm;
- Perfil lateral da porta interna em chapa de aço carbono com espessura em 2,65mm;
- Porta interna com chapa com pintura eletrostática a pó poliéster bege Ral 7032 com camada mínima de 60µm;
- Porta com tela com pintura eletrostática a pó poliéster bege Ral 7032 com camada mínima de 60µm;
- Fecho lingueta manopla com trava para cadeado 31.93.484.1P.



| Modelo | Código Ral 7032 |
|--|-----------------|
| PORTA INTERNA COM TELA 2300X1000MM CUBÍCULO INTERNO S/ COMP. | 176085 |
| PORTA INTERNA COM TELA 2300X1200MM CUBÍCULO INTERNO S/ COMP. | 175649 |
| PORTA INTERNA COM TELA 2300X1500MM CUBÍCULO INTERNO S/ COMP. | 176120 |
| PORTA INTERNA COM TELA 2300X1800MM CUBÍCULO INTERNO S/ COMP. | 176121 |

| Modelo | Código Ral 7032 |
|--|-----------------|
| PORTA INTERNA C/ CHAPA 2300X1000MM CUBÍCULO INTERNO S/ COMP. | 176094 |
| PORTA INTERNA C/ CHAPA 2300X1200MM CUBÍCULO INTERNO S/ COMP. | 175770 |
| PORTA INTERNA C/ CHAPA 2300X1500MM CUBÍCULO INTERNO S/ COMP. | 176148 |
| PORTA INTERNA C/ CHAPA 2300X1800MM CUBÍCULO INTERNO S/ COMP. | 176149 |



Porta interna

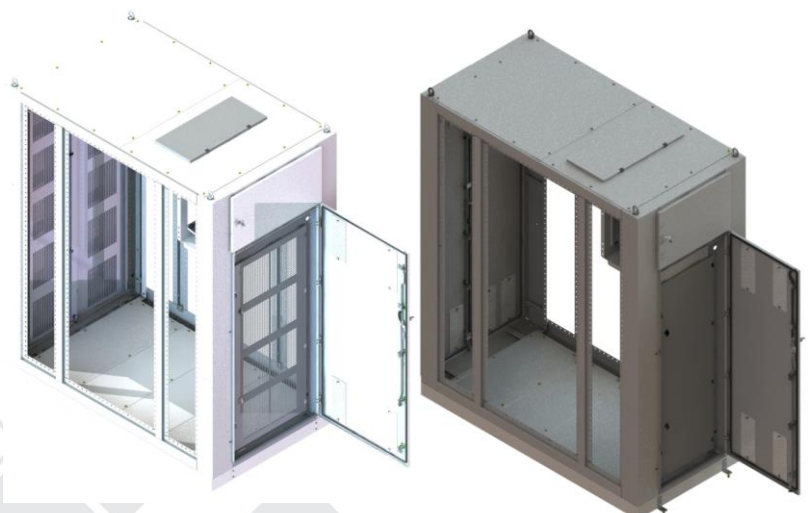
➤ Cubículo interno com compartimento

- Porta com tela e porta interna com chapa em chapa de aço carbono com espessura em 1,5mm;
- Perfil lateral da porta interna em chapa de aço carbono com espessura em 2,65mm;
- Porta interna com chapa com pintura eletrostática a pó poliéster bege Ral 7032 com camada mínima de 60µm;
- Porta com tela com pintura eletrostática a pó poliéster bege Ral 7032 com camada mínima de 60µm;
- Fecho lingueta manopla com trava para cadeado 31.93.484.1P.



| Modelo | Código Ral 7032 |
|--|-----------------|
| PORTA INTERNA COM TELA 2300X1000MM CUBÍCULO INTERNO C/ COMP. | 176087 |
| PORTA INTERNA COM TELA 2300X1200MM CUBÍCULO INTERNO C/ COMP. | 175647 |
| PORTA INTERNA COM TELA 2300X1500MM CUBÍCULO INTERNO C/ COMP. | 176126 |
| PORTA INTERNA COM TELA 2300X1800MM CUBÍCULO INTERNO C/ COMP. | 176127 |

| Modelo | Código Ral 7032 |
|--|-----------------|
| PORTA INTERNA C/ CHAPA 2300X1000MM CUBÍCULO INTERNO C/ COMP. | 176099 |
| PORTA INTERNA C/ CHAPA 2300X1200MM CUBÍCULO INTERNO C/ COMP. | 175787 |
| PORTA INTERNA C/ CHAPA 2300X1500MM CUBÍCULO INTERNO C/ COMP. | 176159 |
| PORTA INTERNA C/ CHAPA 2300X1800MM CUBÍCULO INTERNO C/ COMP. | 176160 |



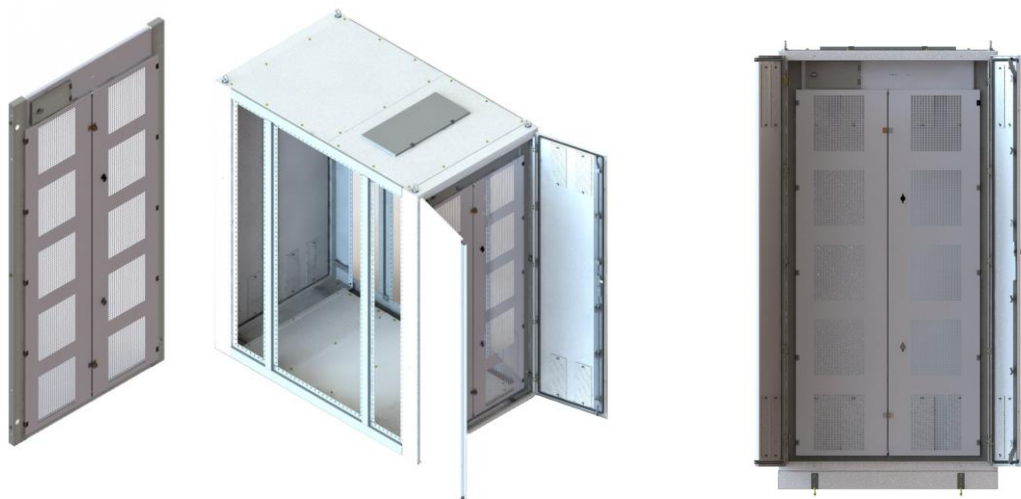
ACESSÓRIOS PARA CUBÍCULO MT

Porta interna traseira com tela

➤ Cubículo externo e interno sem compartimento

- Porta com tela em chapa de aço carbono com espessura em 1,5mm;
- Perfil lateral da porta interna em chapa de aço carbono com espessura em 2,65mm;
- Porta com tela com pintura eletrostática a pó poliéster bege Ral 7032 com camada mínima de 60µm;
- Fecho lingueta manopla com trava para cadeado 31.93.484.1P.

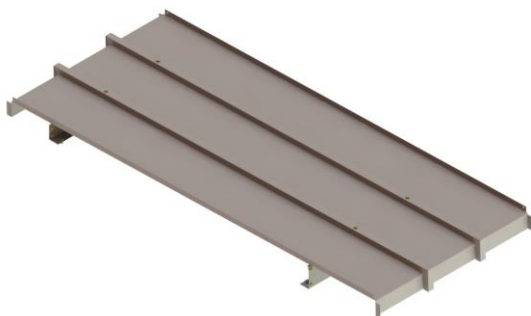
| Modelo | Código Ral 7032 |
|--|-----------------|
| PORTA INTERNA TRASEIRA C/TELA 2300X1000MM CUB.EXT/INT S/COMP | 183735 |
| PORTA INTERNA TRASEIRA C/TELA 2300X1200MM CUB.EXT/INT S/COMP | 183738 |
| PORTA INTERNA TRASEIRA C/TELA 2300X1500MM CUB.EXT/INT S/COMP | 184325 |
| PORTA INTERNA TRASEIRA C/TELA 2300X1800MM CUB.EXT/INT S/COMP | 176108 |



Telhado para cubículo

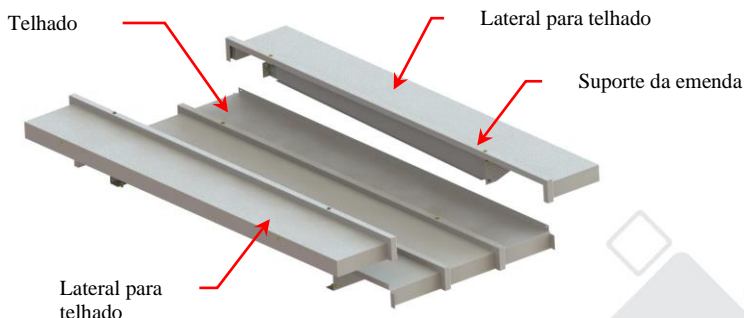
- Em chapa de aço carbono com espessura em 1,5mm;
- Pintura eletrostática a pó poliéster bege Ral 7032 com camada mínima de 60µm.

| Modelo | Código Ral 7032 |
|--|-----------------|
| TELHADO METÁLICO PARA CUBÍCULO 1000X2000MM | 176089 |
| TELHADO METÁLICO PARA CUBÍCULO 1200X2000MM | 175718 |
| TELHADO METÁLICO PARA CUBÍCULO 1500X2000MM | 176130 |
| TELHADO METÁLICO PARA CUBÍCULO 1800X2000MM | 176131 |
| TELHADO METÁLICO PARA CUBÍCULO 1800X2500MM | 176132 |



Lateral para telhado do cubículo

- Calha em chapa de aço carbono com espessura em 1,5mm;
- Suporte da emenda em chapa de aço carbono com espessura em 1,9mm;
- Pintura eletrostática a pó poliéster bege Ral 7032 com camada mínima de 60µm.

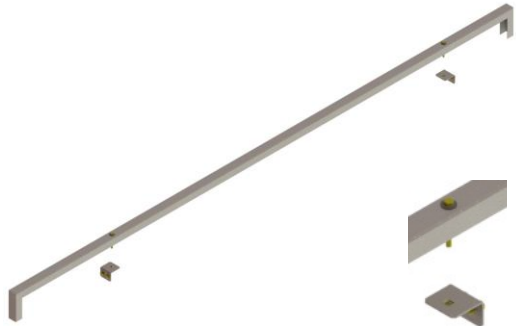


| Modelo | Código Ral 7032 |
|---|-----------------|
| LATERAL PARA TELHADO DO CUBÍCULO 2000MM (PAR) | 175720 |
| LATERAL PARA TELHADO DO CUBÍCULO 2500MM (PAR) | 176137 |

ACESSÓRIOS PARA CUBÍCULO MT

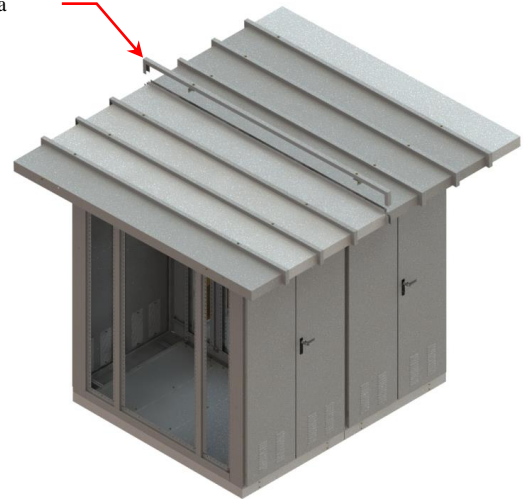
Suporte da emenda de telhado

- Em chapa de aço carbono com espessura em 1,9mm;
- Pintura eletrostática a pó poliéster bege Ral 7032 com camada mínima de 60µm;
- Utilizado para acoplamento de cubículos com telhado.



| Modelo | Código Ral 7032 |
|---|-----------------|
| SUPOORTE DA EMENDA DE TELHADO PARA CUBÍCULO DE 2000 | 180452 |
| SUPOORTE DA EMENDA DE TELHADO PARA CUBÍCULO DE 2500 | 185286 |

Suporte da emenda



Tampa Lateral

- Em chapa de aço carbono com espessura em 2,65mm;
- Tampa lateral embutida e fixada por parafusos;
- Pintura eletrostática a pó poliéster bege Ral 7032 com camada mínima de 60µm.



Tampa lateral



| Modelo | Código Ral 7032 |
|---|-----------------|
| TAMPA LATERAL PARA CUBÍCULO 2300X2000MM | 175046 |
| TAMPA LATERAL PARA CUBÍCULO 2300X2500MM | 176104 |

Fechamento metálico

- Fechamento metálico em chapa de aço carbono com espessura em 1,9mm;
- Perfil lateral do fechamento em chapa de aço carbono com espessura em 2,65mm;
- Pintura eletrostática a pó poliéster bege Ral 7032 com camada mínima de 60µm;
- Com fecho lingueta manopla com trava para cadeado 31.93.484.1P na portinhola do fechamento metálico sem compartimento.



| Modelo | Código Ral 7032 |
|--|-----------------|
| FECHAMENTO METÁLICO PARA CUBÍCULO 2300X1000MM C/ COMP. | 176101 |
| FECHAMENTO METÁLICO PARA CUBÍCULO 2300X1200MM C/ COMP. | 175819 |
| FECHAMENTO METÁLICO PARA CUBÍCULO 2300X1500MM C/ COMP. | 176163 |
| FECHAMENTO METÁLICO PARA CUBÍCULO 2300X1800MM C/ COMP. | 176165 |

| Modelo | Código Ral 7032 |
|--|-----------------|
| FECHAMENTO METÁLICO PARA CUBÍCULO 2300X1000MM S/ COMP. | 191806 |
| FECHAMENTO METÁLICO PARA CUBÍCULO 2300X1200MM S/ COMP. | 191807 |
| FECHAMENTO METÁLICO PARA CUBÍCULO 2300X1500MM S/ COMP. | 191808 |
| FECHAMENTO METÁLICO PARA CUBÍCULO 2300X1800MM S/ COMP. | 191809 |